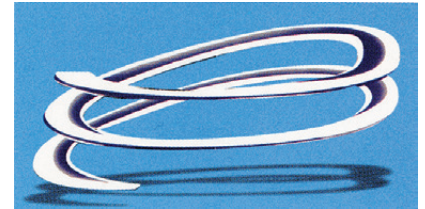


Introduction.....2  
List of O-Rings tabulated in ascending internal diameters.....3-19  
Surface Imperfections Details.....20

### O-Rings | PTFE Back-up Rings | V-Rings | Quad Rings



Extensive range of O-Ring held in stock, imperial (BS 1806) & metric (BS 4518) also German and French metric sizes in **NITRILE, FLUOROCARBON (VITON®) SILICONE & EPDM. PTFE ENCAPSULATED 'O' RINGS ALSO AVAILABLE.**



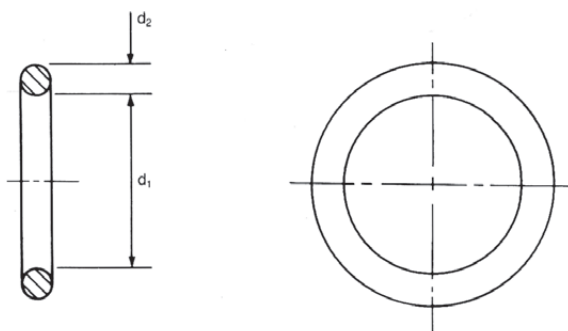
We stock: **PTFE BACK-UP RINGS** that are used in conjunction with "O" Rings to avoid the extrusion of the material into the gap between two mating surfaces.

**V-RINGS** are used in non-critical applications as an auxiliary seal on rotating shafts to assist in the exclusion of dust and water.

**QUAD RINGS** are often used as an alternative to "O" Rings where a double action application is required, preventing rolling and twisting of the seal whilst in motion.

#### **RUBBER CORD**

Available in a range of materials and diameters.

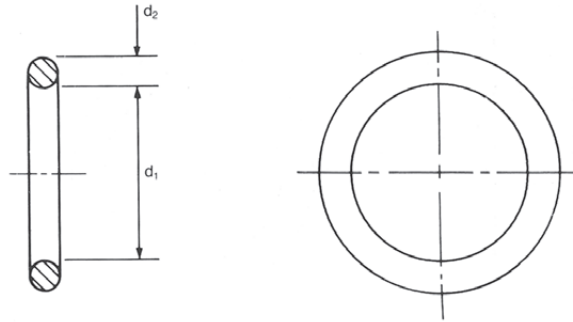


Product ref and Size ref	$d_1$	$\pm$	$d_2$	$\pm$	Product ref and Size ref	$d_1$	$\pm$	$d_2$	$\pm$	Product ref and Size ref	$d_1$	$\pm$	$d_2$	$\pm$
200-001	0,74	0,10	1,02	0,08	206-006	6,00	0,15	1,50	0,08	202-511	9,10	0,15	1,60	0,08
200-002	1,07	0,10	1,27	0,08	204-006	6,00	0,15	2,00	0,08	200-204	9,12	0,13	3,53	0,10
201-110	1,15	0,15	1,00	0,08	201-126	6,00	0,15	2,20	0,08	200-110	9,19	0,13	2,62	0,08
200-102	1,24	0,10	2,62	0,08	206-106	6,00	0,15	2,50	0,08	200-012	9,25	0,13	1,78	0,08
200-003	1,42	0,10	1,53	0,08	206-306	6,00	0,15	3,00	0,10	202-611	9,30	0,15	2,40	0,08
200-606	1,78	0,13	1,02	0,08	204-106	6,00	0,15	4,00	0,12	201-128	9,52	0,15	1,78	0,08
200-004	1,78	0,13	1,78	0,08	204-606	6,00	0,15	5,00	0,12	202-636	9,60	0,15	2,40	0,08
200-103	2,06	0,13	2,62	0,08	200-108	6,02	0,13	2,62	0,08	200-613	9,92	0,13	2,62	0,08
201-111	2,20	0,15	1,60	0,08	200-902	6,07	0,13	1,63	0,08	206-010	10,00	0,20	1,50	0,08
201-112	2,40	0,15	1,90	0,08	200-010	6,07	0,13	1,78	0,08	204-010	10,00	0,20	2,00	0,08
200-607	2,54	0,13	1,02	0,08	202-508	6,10	0,15	1,60	0,08	206-110	10,00	0,20	2,50	0,08
200-005	2,57	0,13	1,78	0,08	202-608	6,30	0,15	2,40	0,08	206-310	10,00	0,20	3,00	0,10
201-001	2,60	0,15	1,90	0,08	200-803	6,35	0,13	1,78	0,08	206-560	10,00	0,20	3,50	0,10
201-121	2,75	0,15	1,60	0,08	201-105	6,40	0,15	1,90	0,08	204-110	10,00	0,20	4,00	0,12
200-104	2,84	0,13	2,62	0,08	202-633	6,60	0,15	2,40	0,08	204-610	10,00	0,20	5,00	0,12
200-006	2,90	0,13	1,78	0,08	200-610	6,75	0,13	1,78	0,08	202-512	10,10	0,20	1,60	0,08
206-003	3,00	0,15	1,50	0,08	206-007	7,00	0,15	1,50	0,08	202-612	10,30	0,20	2,40	0,08
204-003	3,00	0,15	2,00	0,08	204-007	7,00	0,15	2,00	0,08	200-309	10,46	0,13	5,34	0,13
206-303	3,00	0,15	3,00	0,08	206-107	7,00	0,15	2,50	0,08	201-009	10,50	0,20	2,70	0,08
202-505	3,10	0,15	1,60	0,08	206-307	7,00	0,15	3,00	0,10	200-905	10,51	0,13	1,83	0,08
200-801	3,17	0,13	1,78	0,08	204-107	7,00	0,15	4,00	0,12	202-637	10,60	0,20	2,40	0,08
202-605	3,30	0,15	2,40	0,08	204-607	7,00	0,15	5,00	0,12	200-205	10,69	0,13	3,53	0,10
201-002	3,40	0,15	1,90	0,08	202-509	7,10	0,15	1,60	0,08	200-111	10,78	0,13	2,62	0,08
202-630	3,60	0,15	2,40	0,08	201-006	7,20	0,15	1,90	0,08	200-013	10,82	0,13	1,78	0,08
200-105	3,63	0,13	2,62	0,08	202-609	7,30	0,15	2,40	0,08	206-011	11,00	0,20	1,50	0,08
200-007	3,69	0,13	1,78	0,08	200-203	7,52	0,13	3,53	0,10	204-011	11,00	0,20	2,00	0,08
206-004	4,00	0,15	1,50	0,08	202-634	7,60	0,15	2,40	0,08	206-111	11,00	0,20	2,50	0,08
204-004	4,00	0,15	2,00	0,08	200-109	7,60	0,13	2,62	0,08	206-311	11,00	0,20	3,00	0,10
206-104	4,00	0,15	2,50	0,08	200-903	7,65	0,13	1,63	0,08	206-561	11,00	0,20	3,50	0,10
206-304	4,00	0,15	3,00	0,10	200-011	7,66	0,13	1,78	0,08	204-111	11,00	0,20	4,00	0,12
204-104	4,00	0,15	4,00	0,12	200-804	7,94	0,13	1,78	0,08	204-611	11,00	0,20	5,00	0,12
204-604	4,00	0,15	5,00	0,12	206-008	8,00	0,15	1,50	0,08	202-513	11,10	0,20	1,60	0,08
202-506	4,10	0,15	1,60	0,08	201-106	8,00	0,15	1,90	0,08	200-806	11,11	0,13	1,78	0,08
201-003	4,20	0,15	1,90	0,08	204-008	8,00	0,15	2,00	0,08	202-613	11,30	0,20	2,40	0,08
202-606	4,30	0,15	2,40	0,08	206-108	8,00	0,15	2,50	0,08	202-638	11,60	0,20	2,40	0,08
200-201	4,34	0,13	3,53	0,10	206-308	8,00	0,15	3,00	0,10	200-906	11,90	0,13	1,98	0,08
200-106	4,42	0,13	2,62	0,08	206-558	8,00	0,15	3,50	0,10	200-614	11,91	0,13	2,62	0,08
200-008	4,47	0,13	1,78	0,08	204-108	8,00	0,15	4,00	0,12	206-012	12,00	0,20	1,50	0,08
202-631	4,60	0,15	2,40	0,08	204-608	8,00	0,15	5,00	0,12	204-012	12,00	0,20	2,00	0,08
200-901	4,70	0,13	1,42	0,08	202-510	8,10	0,15	1,60	0,08	206-112	12,00	0,20	2,50	0,08
200-802	4,76	0,13	1,78	0,08	202-610	8,30	0,15	2,40	0,08	206-312	12,00	0,20	3,00	0,10
201-004	4,90	0,15	1,90	0,08	202-635	8,60	0,15	2,40	0,08	206-562	12,00	0,20	3,50	0,10
206-005	5,00	0,15	1,50	0,08	200-611	8,73	0,13	1,78	0,08	204-112	12,00	0,20	4,00	0,12
204-005	5,00	0,15	2,00	0,08	200-904	8,90	0,13	1,83	0,08	204-612	12,00	0,20	5,00	0,12
206-105	5,00	0,15	2,50	0,08	201-007	8,90	0,15	1,90	0,08	200-310	12,07	0,13	5,34	0,13
206-305	5,00	0,15	3,00	0,10	201-008	8,90	0,15	2,70	0,08	202-514	12,10	0,20	1,60	0,08
204-105	5,00	0,15	4,00	0,12	206-009	9,00	0,15	1,50	0,08	201-010	12,10	0,20	2,70	0,08
204-605	5,00	0,15	5,00	0,12	204-009	9,00	0,15	2,00	0,08	200-206	12,29	0,13	3,53	0,10
202-507	5,10	0,15	1,60	0,08	201-127	9,00	0,15	2,20	0,08	202-614	12,30	0,20	2,40	0,08
200-107	5,23	0,13	2,62	0,08	206-109	9,00	0,15	2,50	0,08	200-112	12,37	0,13	2,62	0,08
200-009	5,28	0,13	1,78	0,08	206-309	9,00	0,15	3,00	0,10	200-014	12,42	0,13	1,78	0,08
202-607	5,30	0,15	2,40	0,08	206-559	9,00	0,15	3,50	0,10	202-639	12,60	0,20	2,40	0,08
202-632	5,60	0,15	2,40	0,08	204-109	9,00	0,15	4,00	0,12	200-807	12,70	0,13	2,62	0,08
201-005	5,70	0,15	1,90	0,08	204-609	9,00	0,15	5,00	0,12	206-013	13,00	0,20	1,50	0,08
200-202	5,94	0,13	3,53	0,10						204-013	13,00	0,20	2,00	0,08



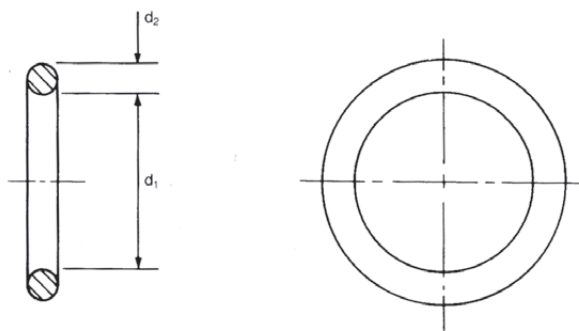
# O-Rings

List of O-Rings tabulated in ascending internal diameters



Product ref and Size ref	d <sub>1</sub>	±	d <sub>2</sub>	±	Product ref and Size ref	d <sub>1</sub>	±	d <sub>2</sub>	±	Product ref and Size ref	d <sub>1</sub>	±	d <sub>2</sub>	±
206-113	13,00	0,20	2,50	0,08	201-013	16,90	0,20	2,70	0,08	204-120	20,00	0,25	4,00	0,12
206-313	13,00	0,20	3,00	0,10	206-017	17,00	0,20	1,50	0,08	204-620	20,00	0,25	5,00	0,12
206-563	13,00	0,20	3,50	0,10	204-017	17,00	0,20	2,00	0,08	202-522	20,10	0,25	1,60	0,08
204-113	13,00	0,20	4,00	0,12	206-117	17,00	0,20	2,50	0,08	202-708	20,20	0,25	3,00	0,10
204-613	13,00	0,20	5,00	0,12	206-317	17,00	0,20	3,00	0,10	200-211	20,22	0,15	3,53	0,10
202-515	13,10	0,20	1,60	0,08	206-567	17,00	0,20	3,50	0,10	200-117	20,29	0,15	2,62	0,08
200-615	13,10	0,13	2,62	0,08	204-117	17,00	0,20	4,00	0,12	202-622	20,30	0,25	2,40	0,08
202-615	13,30	0,20	2,40	0,08	204-617	17,00	0,20	5,00	0,12	200-019	20,35	0,15	1,78	0,08
200-907	13,46	0,13	2,08	0,08	200-209	17,04	0,13	3,53	0,10	202-670	20,60	0,25	2,40	0,08
202-640	13,60	0,20	2,40	0,08	202-519	17,10	0,20	1,60	0,08	200-812	20,64	0,15	2,62	0,08
201-011	13,60	0,20	2,70	0,08	200-115	17,13	0,13	2,62	0,08	206-021	21,00	0,25	1,50	0,08
200-311	13,64	0,13	5,34	0,13	200-017	17,16	0,13	1,78	0,08	204-021	21,00	0,25	2,00	0,08
200-207	13,87	0,13	3,53	0,10	202-705	17,20	0,20	3,00	0,10	206-121	21,00	0,25	2,50	0,08
200-113	13,95	0,13	2,62	0,08	202-619	17,30	0,20	2,40	0,08	206-321	21,00	0,25	3,00	0,10
206-014	14,00	0,20	1,50	0,08	200-810	17,46	0,13	2,62	0,08	206-571	21,00	0,25	3,50	0,10
200-015	14,00	0,13	1,78	0,08	202-644	17,60	0,20	2,40	0,08	204-121	21,00	0,25	4,00	0,12
204-014	14,00	0,20	2,00	0,08	200-617	17,86	0,13	2,62	0,08	204-621	21,00	0,25	5,00	0,12
206-114	14,00	0,20	2,50	0,08	200-909	17,93	0,13	2,46	0,08	202-523	21,10	0,25	1,60	0,08
206-314	14,00	0,20	3,00	0,10	206-018	18,00	0,20	1,50	0,08	202-709	21,20	0,25	3,00	0,10
206-564	14,00	0,20	3,50	0,10	204-018	18,00	0,20	2,00	0,08	202-623	21,30	0,25	2,40	0,08
204-114	14,00	0,20	4,00	0,12	206-118	18,00	0,20	2,50	0,08	201-017	21,30	0,25	3,60	0,10
204-614	14,00	0,20	5,00	0,12	206-318	18,00	0,20	3,00	0,10	202-772	21,50	0,25	3,00	0,10
202-516	14,10	0,20	1,60	0,08	206-568	18,00	0,20	3,50	0,10	200-316	21,59	0,15	5,34	0,13
202-616	14,30	0,20	2,40	0,08	204-118	18,00	0,20	4,00	0,12	202-647	21,60	0,25	2,40	0,08
202-641	14,60	0,20	2,40	0,08	204-618	18,00	0,20	5,00	0,12	200-212	21,82	0,15	3,53	0,10
206-015	15,00	0,20	1,50	0,08	202-520	18,10	0,25	1,60	0,08	200-118	21,90	0,15	2,62	0,08
204-015	15,00	0,20	2,00	0,08	202-706	18,20	0,25	3,00	0,10	200-911	21,92	0,13	2,95	0,10
206-115	15,00	0,20	2,50	0,08	202-620	18,30	0,25	2,40	0,08	200-020	21,95	0,15	1,78	0,08
206-315	15,00	0,20	3,00	0,10	201-015	18,30	0,25	3,60	0,10	206-022	22,00	0,25	1,50	0,08
206-565	15,00	0,20	3,50	0,10	201-014	18,40	0,20	2,70	0,08	204-022	22,00	0,25	2,00	0,08
204-115	15,00	0,20	4,00	0,12	200-314	18,42	0,13	5,34	0,13	206-122	22,00	0,25	2,50	0,08
204-615	15,00	0,20	5,00	0,12	202-645	18,60	0,25	2,40	0,08	206-322	22,00	0,25	3,00	0,10
200-616	15,08	0,13	2,62	0,08	200-210	18,64	0,15	3,53	0,10	206-572	22,00	0,25	3,50	0,10
202-517	15,10	0,20	1,60	0,08	200-116	18,72	0,13	2,62	0,08	204-122	22,00	0,25	4,00	0,12
201-012	15,10	0,20	2,70	0,08	200-018	18,77	0,13	1,78	0,08	204-622	22,00	0,25	5,00	0,12
200-312	15,24	0,13	5,34	0,13	206-019	19,00	0,25	1,50	0,08	202-524	22,10	0,25	1,60	0,08
202-617	15,30	0,20	2,40	0,08	204-019	19,00	0,25	2,00	0,08	202-710	22,20	0,25	3,00	0,10
200-208	15,47	0,13	3,53	0,10	206-119	19,00	0,25	2,50	0,08	200-813	22,23	0,15	2,62	0,08
200-114	15,54	0,13	2,62	0,08	206-319	19,00	0,25	3,00	0,10	202-624	22,30	0,25	2,40	0,08
200-016	15,60	0,13	1,78	0,08	206-569	19,00	0,25	3,50	0,10	202-773	22,50	0,25	3,00	0,10
202-642	15,60	0,20	2,40	0,08	204-119	19,00	0,25	4,00	0,12	206-023	23,00	0,25	1,50	0,08
200-809	15,88	0,13	2,62	0,08	204-619	19,00	0,25	5,00	0,12	204-023	23,00	0,25	2,00	0,08
206-016	16,00	0,20	1,50	0,08	202-521	19,10	0,25	1,60	0,08	206-123	23,00	0,25	2,50	0,08
201-132	16,00	0,20	1,90	0,08	200-910	19,18	0,13	2,46	0,08	206-323	23,00	0,25	3,00	0,10
204-016	16,00	0,20	2,00	0,08	202-707	19,20	0,25	3,00	0,10	206-573	23,00	0,25	3,50	0,10
206-116	16,00	0,20	2,50	0,08	202-621	19,30	0,25	2,40	0,08	201-018	23,00	0,25	3,60	0,10
206-316	16,00	0,20	3,00	0,10	202-771	19,50	0,25	3,00	0,10	204-123	23,00	0,25	4,00	0,12
206-566	16,00	0,20	3,50	0,10	202-646	19,60	0,25	2,40	0,08	204-623	23,00	0,25	5,00	0,12
204-116	16,00	0,20	4,00	0,12	201-016	19,80	0,25	3,60	0,10	200-317	23,16	0,15	5,34	0,13
204-616	16,00	0,20	5,00	0,12	200-315	19,99	0,15	5,34	0,13	202-625	23,30	0,25	2,40	0,08
202-518	16,10	0,20	1,60	0,08	206-020	20,00	0,25	1,50	0,08	200-213	23,40	0,15	3,53	0,10
202-618	16,30	0,20	2,40	0,08	204-020	20,00	0,25	2,00	0,08	200-119	23,47	0,15	2,62	0,08
200-908	16,36	0,13	2,20	0,08	206-120	20,00	0,25	2,50	0,08	200-912	23,47	0,15	2,95	0,10
202-643	16,60	0,20	2,40	0,08	206-320	20,00	0,25	3,00	0,10	200-021	23,52	0,15	1,78	0,08
200-313	16,81	0,13	5,34	0,13	206-570	20,00	0,25	3,50	0,10	200-814	23,81	0,15	2,62	0,08

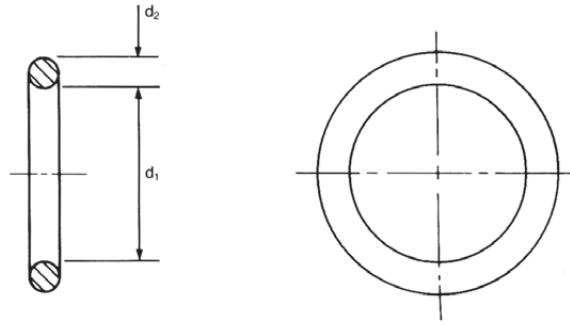




Product ref and Size ref	d <sub>1</sub>	±	d <sub>2</sub>	±	Product ref and Size ref	d <sub>1</sub>	±	d <sub>2</sub>	±	Product ref and Size ref	d <sub>1</sub>	±	d <sub>2</sub>	±
206-024	24.00	0,25	1.50	0,08	202-649	27.60	0,25	2.40	0,08	202-651	31.60	0,30	2.40	0,08
204-024	24.00	0,25	2.00	0,08	201-021	27.80	0,25	3.60	0,10	206-032	32.00	0,30	1.50	0,08
206-124	24.00	0,25	2.50	0,08	200-320	27.94	0,15	5.34	0,13	204-032	32.00	0,30	2.00	0,08
206-324	24.00	0,25	3.00	0,10	206-028	28.00	0,25	1.50	0,08	206-132	32.00	0,30	2.50	0,08
206-574	24.00	0,25	3.50	0,10	204-028	28.00	0,25	2.00	0,08	206-332	32.00	0,30	3.00	0,10
204-124	24.00	0,25	4.00	0,12	206-128	28.00	0,25	2.50	0,08	206-582	32.00	0,30	3.50	0,10
204-624	24.00	0,25	5.00	0,12	206-328	28.00	0,25	3.00	0,10	204-132	32.00	0,30	4.00	0,12
202-711	24.20	0,25	3.00	0,10	206-578	28.00	0,25	3.50	0,10	204-632	32.00	0,30	5.00	0,12
202-774	24.50	0,25	3.00	0,10	204-128	28.00	0,25	4.00	0,12	202-528	32.10	0,30	1.60	0,08
202-648	24.60	0,25	2.40	0,08	204-628	28.00	0,25	5.00	0,12	202-718	32.20	0,30	3.00	0,10
201-019	24.60	0,25	3.60	0,10	200-216	28.17	0,15	3.53	0,10	202-780	32.50	0,30	3.00	0,10
200-318	24.77	0,15	5.34	0,13	202-714	28.20	0,25	3.00	0,08	201-024	32.50	0,30	3.60	0,10
206-025	25.00	0,25	1.50	0,08	200-122	28.25	0,15	2.62	0,10	200-323	32.69	0,15	5.34	0,13
204-025	25.00	0,25	2.00	0,08	200-024	28.30	0,15	1.78	0,08	200-219	32.93	0,15	3.53	0,10
201-139	25.00	0,20	2.40	0,08	206-029	29.00	0,25	1.50	0,08	206-033	33.00	0,30	1.50	0,08
206-125	25.00	0,25	2.50	0,08	204-029	29.00	0,25	2.00	0,08	204-033	33.00	0,30	2.00	0,08
206-325	25.00	0,25	3.00	0,10	206-129	29.00	0,25	2.50	0,08	206-133	33.00	0,30	2.50	0,08
206-575	25.00	0,25	3.50	0,10	206-329	29.00	0,25	3.00	0,10	200-125	33.00	0,15	2.62	0,08
200-214	25.00	0,15	3.53	0,10	206-579	29.00	0,25	3.50	0,10	206-333	33.00	0,30	3.00	0,10
204-125	25.00	0,25	4.00	0,12	204-129	29.00	0,25	4.00	0,12	206-583	33.00	0,30	3.50	0,10
204-625	25.00	0,25	5.00	0,12	204-629	29.00	0,25	5.00	0,12	204-133	33.00	0,30	4.00	0,12
200-913	25.04	0,15	2.95	0,10	202-527	29.10	0,25	1.60	0,08	204-633	33.00	0,30	5.00	0,12
200-120	25.07	0,15	2.62	0,08	201-140	29.10	0,20	2.55	0,08	200-027	33.05	0,15	1.78	0,08
202-525	25.10	0,25	1.60	0,08	202-715	29.20	0,25	3.00	0,10	202-629	33.30	0,30	2.40	0,08
200-022	25.12	0,15	1.78	0,08	201-022	29.30	0,25	3.60	0,10	206-034	34.00	0,30	1.50	0,08
202-712	25.20	0,25	3.00	0,10	202-778	29.50	0,25	3.00	0,10	204-034	34.00	0,30	2.00	0,08
200-626	25.30	0,25	2.40	0,08	200-321	29.51	0,15	5.34	0,13	206-134	34.00	0,30	2.50	0,08
202-775	25.50	0,25	3.00	0,10	202-650	29.60	0,25	2.40	0,08	206-334	34.00	0,30	3.00	0,10
200-618	25.80	0,15	3.53	0,10	200-916	29.74	0,15	2.95	0,10	206-584	34.00	0,30	3.50	0,10
206-026	26.00	0,25	1.50	0,08	200-217	29.75	0,15	3.53	0,10	204-134	34.00	0,30	4.00	0,12
204-026	26.00	0,25	2.00	0,08	200-123	29.83	0,15	2.62	0,08	204-634	34.00	0,30	5.00	0,12
206-126	26.00	0,25	2.50	0,08	200-025	29.87	0,15	1.78	0,08	201-025	34.10	0,30	3.60	0,10
206-326	26.00	0,25	3.00	0,10	206-030	30.00	0,25	1.50	0,08	202-719	34.20	0,30	3.00	0,10
206-576	26.00	0,25	3.50	0,10	204-030	30.00	0,25	2.00	0,08	200-324	34.29	0,15	5.34	0,13
204-126	26.00	0,25	4.00	0,12	206-130	30.00	0,25	2.50	0,08	200-918	34.42	0,15	2.95	0,10
204-626	26.00	0,25	5.00	0,12	206-330	30.00	0,25	3.00	0,10	202-781	34.50	0,30	3.00	0,10
202-713	26.20	0,25	3.00	0,10	206-580	30.00	0,25	3.50	0,10	200-220	34.52	0,15	3.53	0,10
201-020	26.20	0,25	3.60	0,10	204-130	30.00	0,25	4.00	0,12	202-652	34.60	0,30	2.40	0,08
200-319	26.34	0,15	5.34	0,13	204-630	30.00	0,25	5.00	0,12	200-126	34.60	0,15	2.62	0,08
202-776	26.50	0,25	3.00	0,10	202-716	30.20	0,30	3.00	0,10	200-028	34.65	0,15	1.78	0,08
200-215	26.57	0,15	3.53	0,10	202-628	30.30	0,30	2.40	0,08	206-035	35.00	0,30	1.50	0,08
200-914	26.62	0,15	2.95	0,10	201-023	30.80	0,30	3.60	0,10	204-035	35.00	0,30	2.00	0,08
200-121	26.65	0,15	2.62	0,08	206-031	31.00	0,30	1.50	0,08	206-135	35.00	0,30	2.50	0,08
200-023	26.70	0,15	1.78	0,08	204-031	31.00	0,30	2.00	0,08	206-335	35.00	0,30	3.00	0,10
206-027	27.00	0,25	1.50	0,08	206-131	31.00	0,30	2.50	0,08	206-585	35.00	0,30	3.50	0,10
204-027	27.00	0,25	2.00	0,08	206-331	31.00	0,30	3.00	0,10	204-135	35.00	0,30	4.00	0,12
206-127	27.00	0,25	2.50	0,08	206-581	31.00	0,30	3.50	0,10	204-635	35.00	0,30	5.00	0,12
206-327	27.00	0,25	3.00	0,10	204-131	31.00	0,30	4.00	0,12	202-529	35.10	0,30	1.60	0,08
206-577	27.00	0,25	3.50	0,10	204-631	31.00	0,30	5.00	0,12	202-720	35.20	0,30	3.00	0,10
204-127	27.00	0,25	4.00	0,12	200-322	31.12	0,15	5.34	0,13	202-805	35.20	0,30	5.70	0,13
204-627	27.00	0,25	5.00	0,12	202-717	31.20	0,30	3.00	0,10	202-782	35.50	0,30	3.00	0,10
202-526	27.10	0,25	1.60	0,08	200-218	31.34	0,15	3.53	0,10	202-672	35.60	0,30	2.40	0,08
202-627	27.30	0,25	2.40	0,08	200-124	31.42	0,15	2.62	0,08	201-026	35.60	0,30	3.60	0,10
201-160	27.30	0,20	2.70	0,08	200-026	31.47	0,15	1.78	0,08	206-036	36.00	0,30	1.50	0,08
202-777	27.50	0,25	3.00	0,10	202-779	31.50	0,30	3.00	0,10	204-036	36.00	0,30	2.00	0,08

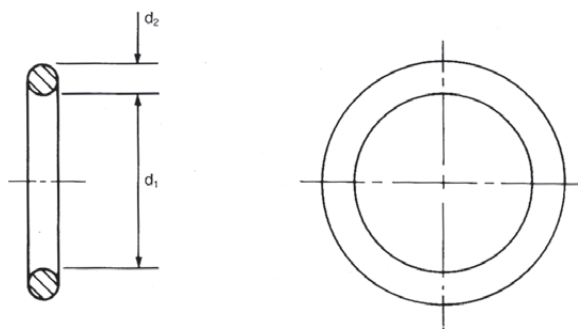
# O-Rings

List of O-Rings tabulated in ascending internal diameters



Product ref and Size ref	d <sub>1</sub>	±	d <sub>2</sub>	±	Product ref and Size ref	d <sub>1</sub>	±	d <sub>2</sub>	±	Product ref and Size ref	d <sub>1</sub>	±	d <sub>2</sub>	±
206-136	36,00	0,30	2,50	0,08	204-140	40,00	0,30	4,00	0,12	206-045	45,00	0,30	1,50	0,08
206-336	36,00	0,30	3,00	0,10	204-640	40,00	0,30	5,00	0,12	204-045	45,00	0,30	2,00	0,08
206-586	36,00	0,30	3,50	0,10	202-724	40,20	0,30	3,00	0,10	206-145	45,00	0,30	2,50	0,08
204-136	36,00	0,30	4,00	0,12	200-326	40,65	0,25	5,34	0,13	206-345	45,00	0,30	3,00	0,10
204-636	36,00	0,30	5,00	0,12	200-223	40,87	0,25	3,53	0,10	206-595	45,00	0,30	3,50	0,10
200-221	36,10	0,15	3,53	0,10	200-130	40,95	0,25	2,62	0,08	204-145	45,00	0,30	4,00	0,12
200-127	36,17	0,15	2,62	0,08	206-041	41,00	0,30	1,50	0,08	204-645	45,00	0,30	5,00	0,12
202-721	36,20	0,30	3,00	0,10	200-030	41,00	0,25	1,78	0,08	202-727	45,20	0,30	3,00	0,10
202-806	36,20	0,30	5,70	0,13	204-041	41,00	0,30	2,00	0,08	202-811	45,30	0,30	5,70	0,12
200-517	36,27	0,38	1,78	0,08	206-141	41,00	0,30	2,50	0,08	202-673	45,60	0,30	2,40	0,08
202-783	36,50	0,30	3,00	0,10	206-341	41,00	0,30	3,00	0,10	200-133	45,70	0,25	2,62	0,08
206-037	37,00	0,30	1,50	0,08	206-591	41,00	0,30	3,50	0,10	206-046	46,00	0,30	1,50	0,08
204-037	37,00	0,30	2,00	0,08	204-141	41,00	0,30	4,00	0,12	204-046	46,00	0,30	2,00	0,08
206-137	37,00	0,30	2,50	0,08	204-641	41,00	0,30	5,00	0,12	206-146	46,00	0,30	2,50	0,08
206-337	37,00	0,30	3,00	0,10	202-809	41,20	0,30	5,70	0,13	206-346	46,00	0,30	3,00	0,10
206-587	37,00	0,30	3,50	0,10	200-825	41,28	0,25	3,53	0,10	206-596	46,00	0,30	3,50	0,10
204-137	37,00	0,30	4,00	0,12	201-149	41,40	0,30	5,30	0,13	204-146	46,00	0,30	4,00	0,12
204-637	37,00	0,30	5,00	0,12	202-786	41,50	0,30	3,00	0,10	204-646	46,00	0,30	5,00	0,12
202-530	37,10	0,30	1,60	0,08	202-655	41,60	0,30	2,40	0,08	200-828	46,04	0,25	3,53	0,10
202-722	37,20	0,30	3,00	0,10	206-042	42,00	0,30	1,50	0,08	202-728	46,20	0,30	3,00	0,10
202-807	37,20	0,30	5,70	0,13	204-042	42,00	0,30	2,00	0,08	206-047	47,00	0,30	1,50	0,08
201-027	37,30	0,30	3,60	0,10	206-142	42,00	0,30	2,50	0,08	204-047	47,00	0,30	2,00	0,08
200-920	37,46	0,25	3,00	0,10	206-342	42,00	0,30	3,00	0,10	206-147	47,00	0,30	2,50	0,08
200-325	37,47	0,25	5,34	0,13	206-592	42,00	0,30	3,50	0,10	206-347	47,00	0,30	3,00	0,10
202-784	37,50	0,30	3,00	0,10	204-142	42,00	0,30	4,00	0,12	206-597	47,00	0,30	3,50	0,10
202-653	37,60	0,30	2,40	0,08	204-642	42,00	0,30	5,00	0,12	204-147	47,00	0,30	4,00	0,12
200-222	37,70	0,15	3,53	0,10	202-725	42,20	0,30	3,00	0,10	204-647	47,00	0,30	5,00	0,12
200-128	37,77	0,15	2,62	0,08	202-787	42,50	0,30	3,00	0,10	200-328	47,00	0,25	5,34	0,13
200-029	37,82	0,25	1,78	0,08	200-131	42,52	0,25	2,62	0,08	200-225	47,23	0,25	3,53	0,10
206-038	38,00	0,30	1,50	0,08	200-826	42,86	0,25	3,53	0,10	200-134	47,30	0,25	2,62	0,08
204-038	38,00	0,30	2,00	0,08	206-043	43,00	0,30	1,50	0,08	202-812	47,30	0,30	5,70	0,13
206-138	38,00	0,30	2,50	0,08	204-043	43,00	0,30	2,00	0,08	200-032	47,37	0,25	1,78	0,08
206-338	38,00	0,30	3,00	0,10	206-143	43,00	0,30	2,50	0,08	202-657	47,60	0,30	2,40	0,08
206-588	38,00	0,30	3,50	0,10	206-343	43,00	0,30	3,00	0,10	200-829	47,62	0,25	3,53	0,10
204-138	38,00	0,30	4,00	0,12	206-593	43,00	0,30	3,50	0,10	206-048	48,00	0,30	1,50	0,08
204-638	38,00	0,30	5,00	0,12	204-143	43,00	0,30	4,00	0,12	204-048	48,00	0,30	2,00	0,08
206-039	39,00	0,30	1,50	0,08	204-643	43,00	0,30	5,00	0,12	206-148	48,00	0,30	2,50	0,08
204-039	39,00	0,30	2,00	0,08	201-169	43,40	0,30	3,60	0,10	206-348	48,00	0,30	3,00	0,10
206-139	39,00	0,30	2,50	0,08	200-924	43,70	0,25	3,00	0,10	206-598	48,00	0,30	3,50	0,10
206-339	39,00	0,30	3,00	0,10	200-327	43,82	0,25	5,34	0,13	204-148	48,00	0,30	4,00	0,12
206-589	39,00	0,30	3,50	0,10	206-044	44,00	0,30	1,50	0,08	204-648	48,00	0,30	5,00	0,12
204-139	39,00	0,30	4,00	0,12	204-044	44,00	0,30	2,00	0,08	200-135	48,90	0,25	2,62	0,08
204-639	39,00	0,30	5,00	0,12	206-144	44,00	0,30	2,50	0,08	206-049	49,00	0,30	1,50	0,08
202-723	39,20	0,30	3,00	0,10	206-344	44,00	0,30	3,00	0,10	204-049	49,00	0,30	2,00	0,08
202-808	39,20	0,30	5,70	0,13	206-594	44,00	0,30	3,50	0,10	206-149	49,00	0,30	2,50	0,08
200-129	39,35	0,25	2,62	0,08	204-144	44,00	0,30	4,00	0,12	206-349	49,00	0,30	3,00	0,10
200-519	39,45	0,38	1,78	0,08	204-644	44,00	0,30	5,00	0,12	206-599	49,00	0,30	3,50	0,10
202-785	39,50	0,30	3,00	0,10	200-224	44,05	0,25	3,53	0,10	204-149	49,00	0,30	4,00	0,12
202-654	39,60	0,30	2,40	0,08	200-132	44,12	0,25	2,62	0,08	204-649	49,00	0,30	5,00	0,12
200-824	39,70	0,25	3,53	0,10	200-031	44,17	0,25	1,78	0,08	200-830	49,20	0,25	3,53	0,10
206-040	40,00	0,30	1,50	0,08	202-726	44,20	0,30	3,00	0,10	202-813	49,30	0,30	5,70	0,12
204-040	40,00	0,30	2,00	0,08	202-810	44,30	0,30	5,70	0,12	202-729	49,50	0,30	3,00	0,10
206-140	40,00	0,30	2,50	0,08	200-827	44,45	0,25	3,53	0,10	202-658	49,60	0,30	2,40	0,08
206-340	40,00	0,30	3,00	0,10	202-788	44,50	0,30	3,00	0,10	206-050	50,00	0,30	1,50	0,08
206-590	40,00	0,30	3,50	0,10	202-656	44,60	0,30	2,40	0,08	204-050	50,00	0,30	2,00	0,08



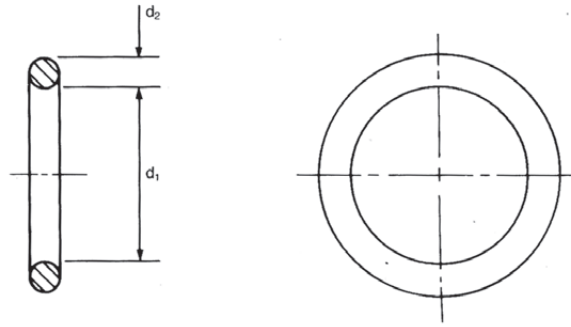


Product ref and Size ref	d <sub>1</sub>	±	d <sub>2</sub>	±	Product ref and Size ref	d <sub>1</sub>	±	d <sub>2</sub>	±	Product ref and Size ref	d <sub>1</sub>	±	d <sub>2</sub>	±
206-150	50,00	0,30	2,50	0,08	204-055	55,00	0,40	2,00	0,08	202-735	59,50	0,40	3,00	0,10
206-350	50,00	0,30	3,00	0,10	206-155	55,00	0,40	2,50	0,08	202-662	59,60	0,40	2,40	0,08
206-600	50,00	0,30	3,50	0,10	206-355	55,00	0,40	3,00	0,10	200-332	59,70	0,25	5,34	0,13
204-150	50,00	0,30	4,00	0,12	206-605	55,00	0,40	3,50	0,10	200-229	59,92	0,25	3,53	0,10
204-650	50,00	0,30	5,00	0,12	204-155	55,00	0,40	4,00	0,12	206-060	60,00	0,40	1,50	0,08
200-329	50,16	0,25	5,34	0,13	204-655	55,00	0,40	5,00	0,12	204-060	60,00	0,40	2,00	0,08
202-730	50,20	0,40	3,00	0,10	202-732	55,20	0,40	3,00	0,10	206-160	60,00	0,40	2,50	0,08
200-226	50,40	0,25	3,53	0,10	200-139	55,25	0,25	2,62	0,08	200-142	60,00	0,25	2,62	0,08
200-136	50,47	0,25	2,62	0,08	202-879	55,30	0,40	5,70	0,12	206-360	60,00	0,40	3,00	0,10
200-033	50,52	0,25	1,78	0,08	202-790	55,50	0,40	3,00	0,10	206-610	60,00	0,40	3,50	0,10
200-831	50,80	0,25	3,53	0,10	200-834	55,56	0,25	3,53	0,10	204-160	60,00	0,40	4,00	0,12
206-051	51,00	0,40	1,50	0,08	202-674	55,60	0,40	2,40	0,08	204-660	60,00	0,40	5,00	0,12
204-051	51,00	0,40	2,00	0,08	206-056	56,00	0,40	1,50	0,08	200-036	60,04	0,25	1,78	0,08
206-151	51,00	0,40	2,50	0,08	204-056	56,00	0,40	2,00	0,08	200-837	60,32	0,25	3,53	0,10
206-351	51,00	0,40	3,00	0,10	206-156	56,00	0,40	2,50	0,08	202-736	60,50	0,40	3,00	0,10
206-601	51,00	0,40	3,50	0,10	206-356	56,00	0,40	3,00	0,10	206-061	61,00	0,40	1,50	0,08
204-151	51,00	0,40	4,00	0,12	206-606	56,00	0,40	3,50	0,10	204-061	61,00	0,40	2,00	0,08
204-651	51,00	0,40	5,00	0,12	204-156	56,00	0,40	4,00	0,12	206-161	61,00	0,40	2,50	0,08
202-814	51,30	0,40	5,70	0,13	204-656	56,00	0,40	5,00	0,12	206-361	61,00	0,40	3,00	0,10
202-659	51,60	0,40	2,40	0,08	202-733	56,20	0,40	3,00	0,10	206-611	61,00	0,40	3,50	0,10
206-052	52,00	0,40	1,50	0,08	200-331	56,52	0,25	5,34	0,13	204-161	61,00	0,40	4,00	0,12
204-052	52,00	0,40	2,00	0,08	200-228	56,75	0,25	3,53	0,10	204-661	61,00	0,40	5,00	0,12
206-152	52,00	0,40	2,50	0,08	200-140	56,82	0,25	2,62	0,08	202-819	61,30	0,40	5,70	0,13
206-352	52,00	0,40	3,00	0,10	200-035	56,87	0,25	1,78	0,08	202-663	61,60	0,40	2,40	0,08
206-602	52,00	0,40	3,50	0,10	206-057	57,00	0,40	1,50	0,08	200-143	61,60	0,25	2,62	0,08
204-152	52,00	0,40	4,00	0,12	204-057	57,00	0,40	2,00	0,08	200-838	61,90	0,25	3,53	0,10
204-652	52,00	0,40	5,00	0,12	206-157	57,00	0,40	2,50	0,08	206-062	62,00	0,40	1,50	0,08
200-137	52,07	0,25	2,62	0,08	206-357	57,00	0,40	3,00	0,10	204-062	62,00	0,40	2,00	0,08
202-815	52,30	0,40	5,70	0,12	206-607	57,00	0,40	3,50	0,10	206-162	62,00	0,40	2,50	0,08
200-832	52,40	0,25	3,53	0,10	204-157	57,00	0,40	4,00	0,12	206-362	62,00	0,40	3,00	0,10
206-053	53,00	0,40	1,50	0,08	204-657	57,00	0,40	5,00	0,12	206-612	62,00	0,40	3,50	0,10
204-053	53,00	0,40	2,00	0,08	200-835	57,15	0,25	3,53	0,10	204-162	62,00	0,40	4,00	0,12
206-153	53,00	0,40	2,50	0,08	202-734	57,20	0,40	3,00	0,10	204-662	62,00	0,40	5,00	0,12
206-353	53,00	0,40	3,00	0,10	202-817	57,30	0,40	5,70	0,13	202-737	62,20	0,40	3,00	0,10
206-603	53,00	0,40	3,50	0,10	202-791	57,50	0,40	3,00	0,10	202-820	62,30	0,40	5,70	0,12
204-153	53,00	0,40	4,00	0,12	202-661	57,60	0,40	2,40	0,08	202-792	62,50	0,40	3,00	0,10
204-653	53,00	0,40	5,00	0,12	206-058	58,00	0,40	1,50	0,08	202-676	62,60	0,40	2,40	0,08
200-928	53,10	0,25	3,00	0,10	204-058	58,00	0,40	2,00	0,08	200-333	62,87	0,25	5,34	0,13
200-330	53,34	0,25	5,34	0,13	206-158	58,00	0,40	2,50	0,08	206-063	63,00	0,40	1,50	0,08
200-227	53,57	0,25	3,53	0,10	206-358	58,00	0,40	3,00	0,10	204-063	63,00	0,40	2,00	0,08
200-138	53,65	0,25	2,62	0,08	206-608	58,00	0,40	3,50	0,10	206-163	63,00	0,40	2,50	0,08
200-034	53,67	0,25	1,78	0,08	204-158	58,00	0,40	4,00	0,12	206-363	63,00	0,40	3,00	0,10
200-833	53,97	0,25	3,53	0,10	204-658	58,00	0,40	5,00	0,12	206-613	63,00	0,40	3,50	0,10
206-054	54,00	0,40	1,50	0,08	200-141	58,42	0,25	2,62	0,08	204-163	63,00	0,40	4,00	0,12
204-054	54,00	0,40	2,00	0,08	202-675	58,60	0,40	2,40	0,08	204-663	63,00	0,40	5,00	0,12
206-154	54,00	0,40	2,50	0,10	200-836	58,74	0,25	3,53	0,10	200-230	63,10	0,25	3,53	0,10
206-354	54,00	0,40	3,00	0,10	206-059	59,00	0,40	1,50	0,08	200-144	63,17	0,25	2,62	0,08
206-604	54,00	0,40	3,50	0,10	204-059	59,00	0,40	2,00	0,08	200-037	63,22	0,25	1,78	0,08
204-154	54,00	0,40	4,00	0,12	206-159	59,00	0,40	2,50	0,08	200-839	63,50	0,25	3,53	0,10
204-654	54,00	0,40	5,00	0,12	206-359	59,00	0,40	3,00	0,10	206-064	64,00	0,40	1,50	0,08
202-816	54,30	0,40	5,70	0,12	206-609	59,00	0,40	3,50	0,10	204-064	64,00	0,40	2,00	0,08
201-153	54,40	0,40	5,30	0,13	204-159	59,00	0,40	4,00	0,12	206-164	64,00	0,40	2,50	0,08
202-731	54,50	0,40	3,00	0,10	204-659	59,00	0,40	5,00	0,12	206-364	64,00	0,40	3,00	0,10
202-660	54,60	0,40	2,40	0,08	202-818	59,30	0,40	5,70	0,12	206-614	64,00	0,40	3,50	0,10
206-055	55,00	0,40	1,50	0,08	200-932	59,36	0,25	3,00	0,10	204-164	64,00	0,40	4,00	0,12

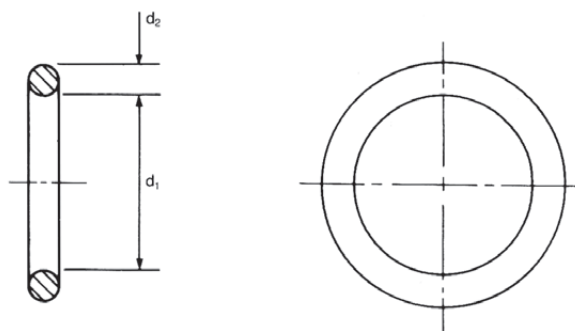


# O-Rings

List of O-Rings tabulated in ascending internal diameters



Product ref and Size ref	d <sub>1</sub>	±	d <sub>2</sub>	±	Product ref and Size ref	d <sub>1</sub>	±	d <sub>2</sub>	±	Product ref and Size ref	d <sub>1</sub>	±	d <sub>2</sub>	±
204-664	64,00	0,40	5,00	0,12	200-039	69,57	0,38	1,78	0,08	206-375	75,00	0,40	3,00	0,10
202-821	64,30	0,40	5,70	0,12	202-666	69,60	0,40	2,40	0,08	206-625	75,00	0,40	3,50	0,10
202-738	64,50	0,40	3,00	0,10	200-843	69,85	0,38	3,53	0,10	204-175	75,00	0,40	4,00	0,12
202-664	64,60	0,40	2,40	0,08	206-070	70,00	0,40	1,50	0,08	204-675	75,00	0,40	5,00	0,12
200-145	64,77	0,25	2,62	0,08	204-070	70,00	0,40	2,00	0,08	200-337	75,57	0,38	5,34	0,13
206-065	65,00	0,40	1,50	0,08	206-170	70,00	0,40	2,50	0,08	200-234	75,80	0,38	3,53	0,10
204-065	65,00	0,40	2,00	0,08	206-370	70,00	0,40	3,00	0,10	200-151	75,88	0,38	2,62	0,08
206-165	65,00	0,40	2,50	0,08	206-620	70,00	0,40	3,50	0,10	200-041	75,94	0,38	1,78	0,08
206-365	65,00	0,40	3,00	0,10	204-170	70,00	0,40	4,00	0,12	206-076	76,00	0,40	1,50	0,08
206-615	65,00	0,40	3,50	0,10	204-670	70,00	0,40	5,00	0,12	204-076	76,00	0,40	2,00	0,08
204-165	65,00	0,40	4,00	0,12	206-071	71,00	0,40	1,50	0,08	206-176	76,00	0,40	2,50	0,08
204-665	65,00	0,40	5,00	0,12	204-071	71,00	0,40	2,00	0,08	206-376	76,00	0,40	3,00	0,10
200-840	65,10	0,25	3,53	0,10	206-171	71,00	0,40	2,50	0,08	206-626	76,00	0,40	3,50	0,10
206-066	66,00	0,40	1,50	0,08	206-371	71,00	0,40	3,00	0,10	204-176	76,00	0,40	4,00	0,12
204-066	66,00	0,40	2,00	0,08	206-621	71,00	0,40	3,50	0,10	204-676	76,00	0,40	5,00	0,12
206-166	66,00	0,40	2,50	0,08	204-171	71,00	0,40	4,00	0,12	206-077	77,00	0,40	1,50	0,08
206-366	66,00	0,40	3,00	0,10	204-671	71,00	0,40	5,00	0,12	204-077	77,00	0,40	2,00	0,08
206-616	66,00	0,40	3,50	0,10	200-149	71,12	0,38	2,62	0,08	206-177	77,00	0,40	2,50	0,08
204-166	66,00	0,40	4,00	0,12	202-824	71,30	0,40	5,70	0,13	206-377	77,00	0,40	3,00	0,10
204-666	66,00	0,40	5,00	0,12	200-844	71,44	0,38	3,53	0,10	206-627	77,00	0,40	3,50	0,10
200-334	66,04	0,25	5,34	0,13	206-072	72,00	0,40	1,50	0,08	204-177	77,00	0,40	4,00	0,12
200-231	66,27	0,25	3,53	0,10	204-072	72,00	0,40	2,00	0,08	204-677	77,00	0,40	5,00	0,12
200-146	66,35	0,25	2,62	0,08	206-172	72,00	0,40	2,50	0,08	202-827	77,30	0,40	5,70	0,13
200-038	66,40	0,25	1,78	0,08	206-372	72,00	0,40	3,00	0,10	200-641	77,50	0,38	2,62	0,08
200-841	66,67	0,38	3,53	0,10	206-622	72,00	0,40	3,50	0,10	206-078	78,00	0,40	1,50	0,08
206-067	67,00	0,40	1,50	0,08	204-172	72,00	0,40	4,00	0,12	204-078	78,00	0,40	2,00	0,08
204-067	67,00	0,40	2,00	0,08	204-672	72,00	0,40	5,00	0,12	206-178	78,00	0,40	2,50	0,08
206-167	67,00	0,40	2,50	0,08	202-825	72,30	0,40	5,70	0,13	206-378	78,00	0,40	3,00	0,10
206-367	67,00	0,40	3,00	0,10	200-336	72,40	0,38	5,34	0,13	206-628	78,00	0,40	3,50	0,10
206-617	67,00	0,40	3,50	0,10	200-233	72,62	0,38	3,53	0,10	204-178	78,00	0,40	4,00	0,12
204-167	67,00	0,40	4,00	0,12	200-150	72,70	0,38	2,62	0,08	204-678	78,00	0,40	5,00	0,12
204-667	67,00	0,40	5,00	0,12	200-040	72,76	0,38	1,78	0,08	200-338	78,74	0,38	5,34	0,13
202-822	67,30	0,40	5,70	0,13	206-073	73,00	0,40	1,50	0,08	200-235	78,97	0,38	3,53	0,10
202-665	67,60	0,40	2,40	0,08	204-073	73,00	0,40	2,00	0,08	206-079	79,00	0,40	1,50	0,08
200-147	67,95	0,38	2,62	0,08	206-173	73,00	0,40	2,50	0,08	200-532	79,00	0,69	1,78	0,08
206-068	68,00	0,40	1,50	0,08	206-373	73,00	0,40	3,00	0,10	204-079	79,00	0,40	2,00	0,08
204-068	68,00	0,40	2,00	0,08	206-623	73,00	0,40	3,50	0,10	206-179	79,00	0,40	2,50	0,08
206-168	68,00	0,40	2,50	0,08	204-173	73,00	0,40	4,00	0,12	206-379	79,00	0,40	3,00	0,10
206-368	68,00	0,40	3,00	0,10	204-673	73,00	0,40	5,00	0,12	206-629	79,00	0,40	3,50	0,10
206-618	68,00	0,40	3,50	0,10	200-845	73,02	0,38	3,53	0,10	204-179	79,00	0,40	4,00	0,12
204-168	68,00	0,40	4,00	0,12	206-074	74,00	0,40	1,50	0,08	204-679	79,00	0,40	5,00	0,12
204-668	68,00	0,40	5,00	0,12	204-074	74,00	0,40	2,00	0,08	202-828	79,30	0,40	5,70	0,12
200-842	68,26	0,38	3,53	0,10	206-174	74,00	0,40	2,50	0,08	202-741	79,50	0,40	3,00	0,10
206-069	69,00	0,40	1,50	0,08	206-374	74,00	0,40	3,00	0,10	200-620	79,77	0,38	5,34	0,13
204-069	69,00	0,40	2,00	0,08	206-624	74,00	0,40	3,50	0,10	206-080	80,00	0,40	1,50	0,08
206-169	69,00	0,40	2,50	0,08	204-174	74,00	0,40	4,00	0,12	204-080	80,00	0,40	2,00	0,08
206-369	69,00	0,40	3,00	0,10	204-674	74,00	0,40	5,00	0,12	206-180	80,00	0,40	2,50	0,08
206-619	69,00	0,40	3,50	0,10	200-640	74,30	0,38	2,62	0,08	206-380	80,00	0,40	3,00	0,10
204-169	69,00	0,40	4,00	0,12	202-826	74,30	0,40	5,70	0,12	206-630	80,00	0,40	3,50	0,10
204-669	69,00	0,40	5,00	0,12	202-740	74,50	0,40	3,00	0,10	204-180	80,00	0,40	4,00	0,12
200-335	69,22	0,38	5,34	0,13	200-846	74,60	0,38	3,53	0,10	204-680	80,00	0,40	5,00	0,12
202-823	69,30	0,40	5,70	0,12	200-619	74,63	0,38	5,34	0,13	200-642	80,60	0,38	2,62	0,08
200-232	69,44	0,38	3,53	0,10	206-075	75,00	0,40	1,50	0,08	206-081	81,00	0,50	1,50	0,08
202-739	69,50	0,40	3,00	0,10	204-075	75,00	0,40	2,00	0,08	204-081	81,00	0,50	2,00	0,08
200-148	69,52	0,38	2,62	0,08	206-175	75,00	0,40	2,50	0,08	206-181	81,00	0,50	2,50	0,08

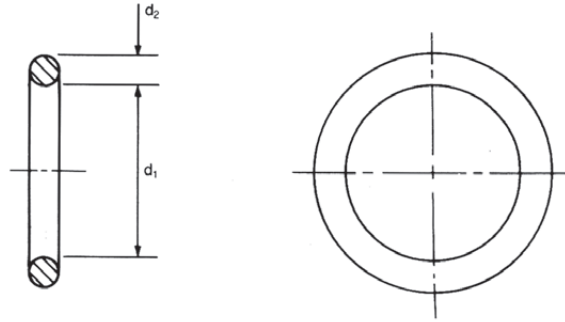


Product ref and Size ref	d <sub>1</sub>	±	d <sub>2</sub>	±	Product ref and Size ref	d <sub>1</sub>	±	d <sub>2</sub>	±	Product ref and Size ref	d <sub>1</sub>	±	d <sub>2</sub>	±
206-381	81,00	0,50	3,00	0,10	206-637	87,00	0,50	3,50	0,10	204-193	93,00	0,50	4,00	0,12
206-631	81,00	0,50	3,50	0,10	204-187	87,00	0,50	4,00	0,12	204-693	93,00	0,50	5,00	0,12
204-181	81,00	0,50	4,00	0,12	204-687	87,00	0,50	5,00	0,12	206-094	94,00	0,50	1,50	0,08
204-681	81,00	0,50	5,00	0,12	202-832	87,30	0,50	5,70	0,13	204-094	94,00	0,50	2,00	0,08
202-829	81,30	0,50	5,70	0,13	206-088	88,00	0,50	1,50	0,08	206-194	94,00	0,50	2,50	0,08
200-339	81,92	0,38	5,34	0,13	204-088	88,00	0,50	2,00	0,08	206-394	94,00	0,50	3,00	0,10
206-082	82,00	0,50	1,50	0,08	206-188	88,00	0,50	2,50	0,08	206-644	94,00	0,50	3,50	0,10
204-082	82,00	0,50	2,00	0,08	206-388	88,00	0,50	3,00	0,10	204-194	94,00	0,50	4,00	0,12
206-182	82,00	0,50	2,50	0,08	206-638	88,00	0,50	3,50	0,10	204-694	94,00	0,50	5,00	0,12
206-382	82,00	0,50	3,00	0,10	204-188	88,00	0,50	4,00	0,12	202-835	94,30	0,50	5,70	0,12
206-632	82,00	0,50	3,50	0,10	204-688	88,00	0,50	5,00	0,12	202-744	94,50	0,50	3,00	0,10
204-182	82,00	0,50	4,00	0,12	200-341	88,27	0,38	5,34	0,13	200-343	94,62	0,38	5,34	0,13
204-682	82,00	0,50	5,00	0,12	200-238	88,50	0,38	3,53	0,10	200-240	94,84	0,38	3,53	0,10
200-236	82,14	0,38	3,53	0,10	200-153	88,58	0,40	2,62	0,08	200-154	94,93	0,38	2,62	0,08
200-152	82,22	0,38	2,62	0,08	200-043	88,64	0,80	1,78	0,08	206-095	95,00	0,50	1,50	0,08
200-042	82,28	0,38	1,78	0,08	206-089	89,00	0,50	1,50	0,08	200-044	95,00	0,38	1,78	0,08
202-830	82,30	0,50	5,70	0,13	204-089	89,00	0,50	2,00	0,08	204-095	95,00	0,50	2,00	0,08
206-083	83,00	0,50	1,50	0,08	206-189	89,00	0,50	2,50	0,08	206-195	95,00	0,50	2,50	0,08
204-083	83,00	0,50	2,00	0,08	206-389	89,00	0,50	3,00	0,10	206-395	95,00	0,50	3,00	0,10
206-183	83,00	0,50	2,50	0,08	206-639	89,00	0,50	3,50	0,10	206-645	95,00	0,50	3,50	0,10
206-383	83,00	0,50	3,00	0,10	204-189	89,00	0,50	4,00	0,12	204-195	95,00	0,50	4,00	0,12
206-633	83,00	0,50	3,50	0,10	204-689	89,00	0,50	5,00	0,12	204-695	95,00	0,50	5,00	0,12
204-183	83,00	0,50	4,00	0,12	202-833	89,30	0,50	5,70	0,12	206-096	96,00	0,50	1,50	0,08
204-683	83,00	0,50	5,00	0,12	202-743	89,50	0,50	3,00	0,10	204-096	96,00	0,50	2,00	0,08
200-643	83,80	0,38	2,62	0,08	200-621	89,69	0,38	5,34	0,13	206-196	96,00	0,50	2,50	0,08
206-084	84,00	0,50	1,50	0,08	206-090	90,00	0,50	1,50	0,08	206-396	96,00	0,50	3,00	0,10
204-084	84,00	0,50	2,00	0,08	204-090	90,00	0,50	2,00	0,08	206-646	96,00	0,50	3,50	0,10
206-184	84,00	0,50	2,50	0,08	206-190	90,00	0,50	2,50	0,08	204-196	96,00	0,50	4,00	0,12
206-384	84,00	0,50	3,00	0,10	206-390	90,00	0,50	3,00	0,10	204-696	96,00	0,50	5,00	0,12
206-634	84,00	0,50	3,50	0,10	206-640	90,00	0,50	3,50	0,10	206-097	97,00	0,50	1,50	0,08
204-184	84,00	0,50	4,00	0,12	204-190	90,00	0,50	4,00	0,12	204-097	97,00	0,50	2,00	0,08
204-684	84,00	0,50	5,00	0,12	204-690	90,00	0,50	5,00	0,12	206-197	97,00	0,50	2,50	0,08
202-831	84,30	0,50	5,70	0,12	206-091	91,00	0,50	1,50	0,08	206-397	97,00	0,50	3,00	0,10
202-742	84,50	0,50	3,00	0,10	204-091	91,00	0,50	2,00	0,08	206-647	97,00	0,50	3,50	0,10
206-085	85,00	0,50	1,50	0,08	206-191	91,00	0,50	2,50	0,08	204-197	97,00	0,50	4,00	0,12
204-085	85,00	0,50	2,00	0,08	206-391	91,00	0,50	3,00	0,10	204-697	97,00	0,50	5,00	0,12
206-185	85,00	0,50	2,50	0,08	206-641	91,00	0,50	3,50	0,10	202-836	97,30	0,50	5,70	0,13
206-385	85,00	0,50	3,00	0,10	204-191	91,00	0,50	4,00	0,12	200-344	97,80	0,38	5,34	0,13
206-635	85,00	0,50	3,50	0,10	204-691	91,00	0,50	5,00	0,12	206-098	98,00	0,50	1,50	0,08
204-185	85,00	0,50	4,00	0,12	200-342	91,44	0,38	5,34	0,13	204-098	98,00	0,50	2,00	0,08
204-685	85,00	0,50	5,00	0,12	200-239	91,67	0,38	3,53	0,10	206-198	98,00	0,50	2,50	0,08
200-340	85,10	0,38	5,34	0,13	200-536	91,70	0,79	1,78	0,08	206-398	98,00	0,50	3,00	0,10
200-237	85,32	0,38	3,53	0,10	206-092	92,00	0,50	1,50	0,08	206-648	98,00	0,50	3,50	0,10
200-534	85,34	0,75	1,78	0,08	204-092	92,00	0,50	2,00	0,08	204-198	98,00	0,50	4,00	0,12
206-086	86,00	0,50	1,50	0,08	206-192	92,00	0,50	2,50	0,08	204-698	98,00	0,50	5,00	0,12
204-086	86,00	0,50	2,00	0,08	206-392	92,00	0,50	3,00	0,10	200-241	98,02	0,38	3,53	0,10
206-186	86,00	0,50	2,50	0,08	206-642	92,00	0,50	3,50	0,10	200-538	98,05	0,84	1,78	0,08
206-386	86,00	0,50	3,00	0,10	204-192	92,00	0,50	4,00	0,12	206-099	99,00	0,50	1,50	0,08
206-636	86,00	0,50	3,50	0,10	204-692	92,00	0,50	5,00	0,12	204-099	99,00	0,50	2,00	0,08
204-186	86,00	0,50	4,00	0,12	202-834	92,30	0,50	5,70	0,13	206-199	99,00	0,50	2,50	0,08
204-686	86,00	0,50	5,00	0,12	206-093	93,00	0,50	1,50	0,08	206-399	99,00	0,50	3,00	0,10
206-087	87,00	0,50	1,50	0,08	204-093	93,00	0,50	2,00	0,08	206-649	99,00	0,50	3,50	0,10
204-087	87,00	0,50	2,00	0,08	206-193	93,00	0,50	2,50	0,08	204-199	99,00	0,50	4,00	0,12
206-187	87,00	0,50	2,50	0,08	206-393	93,00	0,50	3,00	0,10	204-699	99,00	0,50	5,00	0,12
206-387	87,00	0,50	3,00	0,10	206-643	93,00	0,50	3,50	0,10	202-837	99,30	0,50	5,70	0,12



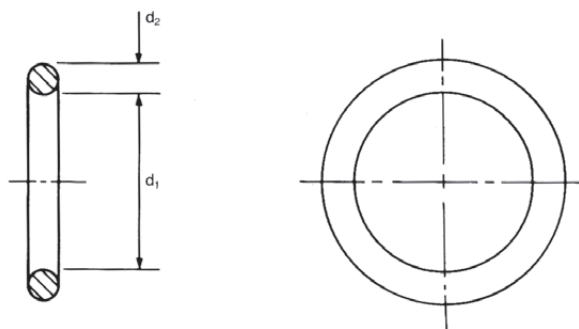
# O-Rings

List of O-Rings tabulated in ascending internal diameters



Product ref and Size ref	d <sub>1</sub>	±	d <sub>2</sub>	±	Product ref and Size ref	d <sub>1</sub>	±	d <sub>2</sub>	±	Product ref and Size ref	d <sub>1</sub>	±	d <sub>2</sub>	±
202-745	99,50	0,50	3,00	0,10	200-156	107,63	0,38	2,62	0,08	204-715	115,00	0,50	5,00	0,12
206-100	100,00	0,50	1,50	0,08	200-046	107,70	0,38	1,78	0,08	206-216	116,00	0,50	2,50	0,08
204-100	100,00	0,50	2,00	0,08	206-208	108,00	0,50	2,50	0,08	206-416	116,00	0,50	3,00	0,10
206-200	100,00	0,50	2,50	0,08	206-408	108,00	0,50	3,00	0,10	206-666	116,00	0,50	3,50	0,10
206-400	100,00	0,50	3,00	0,10	206-658	108,00	0,50	3,50	0,10	204-216	116,00	0,50	4,00	0,12
206-650	100,00	0,50	3,50	0,10	204-208	108,00	0,50	4,00	0,12	204-716	116,00	0,50	5,00	0,12
204-200	100,00	0,50	4,00	0,12	204-708	108,00	0,50	5,00	0,12	200-350	116,84	0,38	5,34	0,13
204-700	100,00	0,50	5,00	0,12	206-209	109,00	0,50	2,50	0,08	200-426	116,84	0,38	6,99	0,15
200-622	100,00	0,38	5,34	0,13	206-409	109,00	0,50	3,00	0,10	206-217	117,00	0,50	2,50	0,08
200-345	100,97	0,38	5,34	0,13	206-659	109,00	0,50	3,50	0,10	206-417	117,00	0,50	3,00	0,10
206-201	101,00	0,50	2,50	0,08	204-209	109,00	0,50	4,00	0,12	206-667	117,00	0,50	3,50	0,10
206-401	101,00	0,50	3,00	0,10	204-709	109,00	0,50	5,00	0,12	204-217	117,00	0,50	4,00	0,12
206-651	101,00	0,50	3,50	0,10	202-839	109,30	0,50	5,70	0,12	204-717	117,00	0,50	5,00	0,12
204-201	101,00	0,50	4,00	0,12	202-747	109,50	0,50	3,00	0,10	200-247	117,07	0,38	3,53	0,10
204-701	101,00	0,50	5,00	0,12	200-623	109,54	0,38	5,34	0,13	200-544	117,10	0,97	1,78	0,08
200-242	101,20	0,38	3,53	0,10	206-210	110,00	0,50	2,50	0,08	200-860	117,48	0,38	5,34	0,13
200-155	101,28	0,38	2,62	0,08	206-410	110,00	0,50	3,00	0,10	206-218	118,00	0,50	2,50	0,08
200-045	101,34	0,38	1,78	0,08	206-660	110,00	0,50	3,50	0,10	206-418	118,00	0,50	3,00	0,10
206-202	102,00	0,50	2,50	0,08	204-210	110,00	0,50	4,00	0,12	206-668	118,00	0,50	3,50	0,10
206-402	102,00	0,50	3,00	0,10	204-710	110,00	0,50	5,00	0,12	204-218	118,00	0,50	4,00	0,12
206-652	102,00	0,50	3,50	0,10	200-348	110,50	0,38	5,34	0,13	204-718	118,00	0,50	5,00	0,12
204-202	102,00	0,50	4,00	0,12	200-245	110,72	0,38	3,53	0,10	206-219	119,00	0,50	2,50	0,08
204-702	102,00	0,50	5,00	0,12	200-542	110,74	0,93	1,78	0,08	206-419	119,00	0,50	3,00	0,10
206-203	103,00	0,50	2,50	0,08	206-211	111,00	0,50	2,50	0,08	206-669	119,00	0,50	3,50	0,10
206-403	103,00	0,50	3,00	0,10	206-411	111,00	0,50	3,00	0,10	204-219	119,00	0,50	4,00	0,12
206-653	103,00	0,50	3,50	0,10	206-661	111,00	0,50	3,50	0,10	204-719	119,00	0,50	5,00	0,12
204-203	103,00	0,50	4,00	0,12	204-211	111,00	0,50	4,00	0,12	202-841	119,30	0,50	5,70	0,12
204-703	103,00	0,50	5,00	0,12	204-711	111,00	0,50	5,00	0,12	202-749	119,50	0,50	3,00	0,10
206-204	104,00	0,50	2,50	0,08	206-212	112,00	0,50	2,50	0,08	206-220	120,00	0,50	2,50	0,08
206-404	104,00	0,50	3,00	0,10	206-412	112,00	0,50	3,00	0,10	206-420	120,00	0,50	3,00	0,10
206-654	104,00	0,50	3,50	0,10	206-662	112,00	0,50	3,50	0,10	206-670	120,00	0,50	3,50	0,10
204-204	104,00	0,50	4,00	0,12	204-212	112,00	0,50	4,00	0,12	204-220	120,00	0,50	4,00	0,12
204-704	104,00	0,50	5,00	0,12	204-712	112,00	0,50	5,00	0,12	204-720	120,00	0,50	5,00	0,12
200-346	104,14	0,38	5,34	0,13	206-213	113,00	0,50	2,50	0,08	200-351	120,02	0,38	5,34	0,13
202-838	104,30	0,50	5,70	0,12	206-413	113,00	0,50	3,00	0,10	200-427	120,02	0,38	6,99	0,15
200-243	104,37	0,38	3,53	0,10	206-663	113,00	0,50	3,50	0,10	200-248	120,24	0,38	3,53	0,10
200-540	104,40	0,89	1,78	0,08	204-213	113,00	0,50	4,00	0,12	200-158	120,33	0,38	2,62	0,08
202-746	104,50	0,50	3,00	0,10	204-713	113,00	0,50	5,00	0,12	200-048	120,40	0,38	1,78	0,08
206-205	105,00	0,50	2,50	0,08	200-349	113,67	0,38	5,34	0,13	200-861	120,65	0,38	5,34	0,13
206-405	105,00	0,50	3,00	0,10	200-425	113,67	0,38	6,99	0,15	206-221	121,00	0,60	2,50	0,08
206-655	105,00	0,50	3,50	0,10	200-246	113,90	0,38	3,53	0,10	206-421	121,00	0,60	3,00	0,10
204-205	105,00	0,50	4,00	0,12	200-157	113,98	0,38	2,62	0,08	206-671	121,00	0,60	3,50	0,10
204-705	105,00	0,50	5,00	0,12	200-047	114,00	0,38	1,78	0,08	204-221	121,00	0,60	4,00	0,12
206-206	106,00	0,50	2,50	0,08	206-214	114,00	0,50	2,50	0,08	204-721	121,00	0,60	5,00	0,12
206-406	106,00	0,50	3,00	0,10	206-414	114,00	0,50	3,00	0,10	206-222	122,00	0,60	2,50	0,08
206-656	106,00	0,50	3,50	0,10	206-664	114,00	0,50	3,50	0,10	206-422	122,00	0,60	3,00	0,10
204-206	106,00	0,50	4,00	0,12	204-214	114,00	0,50	4,00	0,12	206-672	122,00	0,60	3,50	0,10
204-706	106,00	0,50	5,00	0,12	204-714	114,00	0,50	5,00	0,12	204-222	122,00	0,60	4,00	0,12
206-207	107,00	0,50	2,50	0,08	202-840	114,30	0,50	5,70	0,12	204-722	122,00	0,60	5,00	0,12
206-407	107,00	0,50	3,00	0,10	202-748	114,50	0,50	3,00	0,10	206-223	123,00	0,60	2,50	0,08
206-657	107,00	0,50	3,50	0,10	200-624	114,70	0,38	6,99	0,15	206-423	123,00	0,60	3,00	0,10
204-207	107,00	0,50	4,00	0,12	206-215	115,00	0,50	2,50	0,08	206-673	123,00	0,60	3,50	0,10
204-707	107,00	0,50	5,00	0,12	206-415	115,00	0,50	3,00	0,10	204-223	123,00	0,60	4,00	0,12
200-347	107,32	0,38	5,34	0,13	206-665	115,00	0,50	3,50	0,10	204-723	123,00	0,60	5,00	0,12
200-244	107,54	0,38	3,53	0,10	204-215	115,00	0,50	4,00	0,12	200-352	123,20	0,38	5,34	0,13

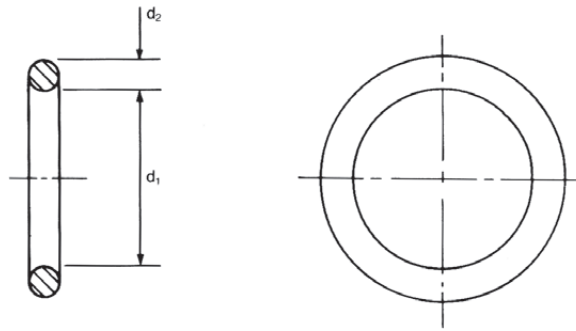




Product ref and Size ref	d <sub>1</sub>	±	d <sub>2</sub>	±	Product ref and Size ref	d <sub>1</sub>	±	d <sub>2</sub>	±	Product ref and Size ref	d <sub>1</sub>	±	d <sub>2</sub>	±
200-428	123.20	0.38	6.99	0.15	206-231	131.00	0.60	2.50	0.08	206-239	139.00	0.60	2.50	0.08
200-249	123.42	0.38	3.53	0.10	206-431	131.00	0.58	3.00	0.10	206-439	139.00	0.60	3.00	0.10
200-546	123.44	1.07	1.78	0.08	206-681	131.00	0.60	3.50	0.10	206-689	139.00	0.60	3.50	0.10
200-862	123.83	0.38	5.34	0.13	204-231	131.00	0.60	4.00	0.12	204-239	139.00	0.60	4.00	0.12
206-224	124.00	0.60	2.50	0.08	204-731	131.00	0.60	5.00	0.12	204-739	139.00	0.60	5.00	0.12
206-424	124.00	0.60	3.00	0.10	206-232	132.00	0.60	2.50	0.08	200-357	139.07	0.58	5.34	0.13
206-674	124.00	0.60	3.50	0.10	206-432	132.00	0.58	3.00	0.10	200-433	139.07	0.58	6.99	0.15
204-224	124.00	0.60	4.00	0.12	206-682	132.00	0.60	3.50	0.10	200-254	139.30	0.58	3.53	0.10
204-724	124.00	0.60	5.00	0.12	204-232	132.00	0.60	4.00	0.12	202-845	139.30	0.60	5.70	0.12
202-842	124.30	0.60	5.70	0.12	204-732	132.00	0.60	5.00	0.12	200-161	139.38	0.58	2.62	0.08
202-750	124.50	0.60	3.00	0.10	200-355	132.72	0.58	5.34	0.13	202-753	139.50	0.60	3.00	0.10
200-625	124.60	0.38	6.99	0.15	200-431	132.72	0.60	6.99	0.15	200-867	139.70	0.58	5.34	0.13
206-225	125.00	0.60	2.50	0.08	200-252	132.94	0.58	3.53	0.10	206-240	140.00	0.60	2.50	0.08
206-425	125.00	0.60	3.00	0.10	206-233	133.00	0.60	2.50	0.08	206-440	140.00	0.60	3.00	0.10
206-675	125.00	0.60	3.50	0.10	200-160	133.00	0.58	2.62	0.08	206-690	140.00	0.60	3.50	0.10
204-225	125.00	0.60	4.00	0.12	206-433	133.00	0.60	3.00	0.10	204-240	140.00	0.60	4.00	0.12
204-725	125.00	0.60	5.00	0.12	206-683	133.00	0.60	3.50	0.10	204-740	140.00	0.60	5.00	0.12
206-226	126.00	0.60	2.50	0.08	204-233	133.00	0.60	4.00	0.12	206-241	141.00	0.60	2.50	0.08
206-426	126.00	0.60	3.00	0.10	204-733	133.00	0.60	5.00	0.12	206-441	141.00	0.60	3.00	0.10
206-676	126.00	0.60	3.50	0.10	200-050	133.10	0.58	1.78	0.08	206-691	141.00	0.60	3.50	0.10
204-226	126.00	0.60	4.00	0.12	200-865	133.35	0.58	5.34	0.13	204-241	141.00	0.60	4.00	0.12
204-726	126.00	0.60	5.00	0.12	206-234	134.00	0.60	2.50	0.08	204-741	141.00	0.60	5.00	0.12
200-353	126.37	0.38	5.34	0.13	206-434	134.00	0.60	3.00	0.10	206-242	142.00	0.60	2.50	0.08
200-429	126.37	0.38	6.99	0.15	206-684	134.00	0.60	3.50	0.10	206-442	142.00	0.60	3.00	0.10
200-250	126.60	0.38	3.53	0.10	204-234	134.00	0.60	4.00	0.12	206-692	142.00	0.60	3.50	0.10
200-159	126.67	0.38	2.62	0.08	204-734	134.00	0.60	5.00	0.12	204-242	142.00	0.60	4.00	0.12
200-049	126.76	0.58	1.78	0.08	202-844	134.30	0.60	5.70	0.12	204-742	142.00	0.60	5.00	0.12
206-227	127.00	0.60	2.50	0.08	202-752	134.50	0.60	3.00	0.10	200-552	142.11	1.17	1.78	0.08
206-427	127.00	0.60	3.00	0.10	200-626	134.50	0.58	6.99	0.15	200-358	142.24	0.58	5.34	0.13
206-677	127.00	0.60	3.50	0.10	206-235	135.00	0.60	2.50	0.08	200-434	142.24	0.58	6.99	0.15
204-227	127.00	0.60	4.00	0.12	206-435	135.00	0.60	3.00	0.10	200-255	142.47	0.58	3.53	0.10
204-727	127.00	0.60	5.00	0.12	206-685	135.00	0.60	3.50	0.10	200-868	142.88	0.58	5.34	0.13
200-863	127.00	0.58	5.34	0.13	204-235	135.00	0.60	4.00	0.12	206-243	143.00	0.60	2.50	0.08
206-228	128.00	0.60	2.50	0.08	204-735	135.00	0.60	5.00	0.12	206-443	143.00	0.60	3.00	0.10
206-428	128.00	0.60	3.00	0.10	200-550	135.76	1.00	1.78	0.08	206-693	143.00	0.60	3.50	0.10
206-678	128.00	0.60	3.50	0.10	200-356	135.90	0.58	5.34	0.13	204-243	143.00	0.60	4.00	0.12
204-228	128.00	0.60	4.00	0.12	200-432	135.90	0.60	6.99	0.15	204-743	143.00	0.60	5.00	0.12
204-728	128.00	0.60	5.00	0.12	206-236	136.00	0.60	2.50	0.08	206-244	144.00	0.60	2.50	0.08
206-229	129.00	0.60	2.50	0.08	206-436	136.00	0.60	3.00	0.10	206-444	144.00	0.60	3.00	0.10
206-429	129.00	0.60	3.00	0.10	206-686	136.00	0.60	3.50	0.10	206-694	144.00	0.60	3.50	0.10
206-679	129.00	0.60	3.50	0.10	204-236	136.00	0.60	4.00	0.12	204-244	144.00	0.60	4.00	0.12
204-229	129.00	0.60	4.00	0.12	204-736	136.00	0.60	5.00	0.12	204-744	144.00	0.60	5.00	0.12
204-729	129.00	0.60	5.00	0.12	200-253	136.12	0.58	3.53	0.10	202-905	144.10	0.60	8.40	0.15
202-843	129.30	0.60	5.70	0.12	200-866	136.53	0.58	5.34	0.13	202-846	144.30	0.60	5.70	0.12
200-548	129.40	1.08	1.78	0.08	206-237	137.00	0.60	2.50	0.08	202-754	144.50	0.60	3.00	0.10
202-751	129.50	0.60	3.00	0.10	206-437	137.00	0.60	3.00	0.10	206-245	145.00	0.60	2.50	0.08
200-354	129.54	0.58	5.34	0.13	206-687	137.00	0.60	3.50	0.10	206-445	145.00	0.60	3.00	0.10
200-430	129.54	0.58	6.99	0.15	204-237	137.00	0.60	4.00	0.12	206-695	145.00	0.60	3.50	0.10
200-251	129.77	0.58	3.53	0.10	204-737	137.00	0.60	5.00	0.12	204-245	145.00	0.60	4.00	0.12
206-230	130.00	0.60	2.50	0.08	206-238	138.00	0.60	2.50	0.08	204-745	145.00	0.60	5.00	0.12
206-430	130.00	0.60	3.00	0.10	206-438	138.00	0.60	3.00	0.10	200-553	145.29	1.20	1.78	0.08
206-680	130.00	0.60	3.50	0.10	206-688	138.00	0.60	3.50	0.10	200-359	145.42	0.58	5.34	0.13
204-230	130.00	0.60	4.00	0.12	204-238	138.00	0.60	4.00	0.12	200-435	145.42	0.58	6.99	0.15
204-730	130.00	0.60	5.00	0.12	204-738	138.00	0.60	5.00	0.12	200-256	145.65	0.58	3.53	0.10
200-864	130.18	0.58	5.34	0.13	200-551	138.94	0.71	1.78	0.08	200-162	145.73	0.58	2.62	0.08

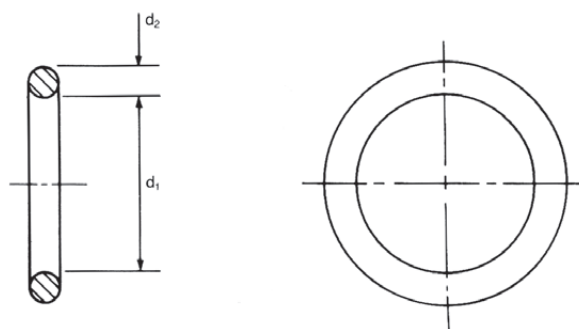
# O-Rings

List of O-Rings tabulated in ascending internal diameters



Product ref and Size ref	$d_1$	$\pm$	$d_2$	$\pm$	Product ref and Size ref	$d_1$	$\pm$	$d_2$	$\pm$	Product ref and Size ref	$d_1$	$\pm$	$d_2$	$\pm$
206-246	146,00	0,60	2,50	0,08	202-907	154,10	0,60	8,40	0,15	206-714	164,00	0,60	3,50	0,10
206-446	146,00	0,60	3,00	0,10	202-848	154,30	0,60	5,70	0,12	204-264	164,00	0,60	4,00	0,12
206-696	146,00	0,60	3,50	0,10	202-756	154,50	0,60	3,00	0,10	204-764	164,00	0,60	5,00	0,12
204-246	146,00	0,60	4,00	0,12	200-556	154,81	1,24	1,78	0,08	202-909	164,10	0,60	8,40	0,15
204-746	146,00	0,60	5,00	0,12	206-455	155,00	0,60	3,00	0,10	202-850	164,30	0,60	5,70	0,12
200-869	146,05	0,58	5,34	0,13	206-705	155,00	0,60	3,50	0,10	200-559	164,34	1,31	1,78	0,08
206-247	147,00	0,60	2,50	0,08	204-255	155,00	0,60	4,00	0,12	200-363	164,47	0,58	5,34	0,13
206-447	147,00	0,60	3,00	0,10	204-755	155,00	0,60	5,00	0,12	200-439	164,47	0,58	6,99	0,15
206-697	147,00	0,60	3,50	0,10	200-644	155,00	0,58	5,34	0,13	202-758	164,50	0,60	3,00	0,10
204-247	147,00	0,60	4,00	0,12	200-872	155,60	0,58	6,99	0,15	200-260	164,70	0,58	3,53	0,10
204-747	147,00	0,60	5,00	0,12	206-456	156,00	0,60	3,00	0,10	200-165	164,78	0,58	2,62	0,08
206-248	148,00	0,60	2,50	0,08	206-706	156,00	0,60	3,50	0,10	206-465	165,00	0,60	3,00	0,10
206-448	148,00	0,60	3,00	0,10	204-256	156,00	0,60	4,00	0,12	206-715	165,00	0,60	3,50	0,10
206-698	148,00	0,60	3,50	0,10	204-756	156,00	0,60	5,00	0,12	204-265	165,00	0,60	4,00	0,12
204-248	148,00	0,60	4,00	0,12	206-457	157,00	0,60	3,00	0,10	204-765	165,00	0,60	5,00	0,12
204-748	148,00	0,60	5,00	0,12	206-707	157,00	0,60	3,50	0,10	206-466	166,00	0,60	3,00	0,10
200-554	148,46	1,20	1,78	0,08	204-257	157,00	0,60	4,00	0,12	206-716	166,00	0,60	3,50	0,10
200-360	148,60	0,58	5,34	0,13	204-757	157,00	0,60	5,00	0,12	204-266	166,00	0,60	4,00	0,12
200-436	148,60	0,58	6,99	0,15	200-557	158,00	1,27	1,78	0,08	204-766	166,00	0,60	5,00	0,12
200-257	148,82	0,58	3,53	0,10	206-458	158,00	0,60	3,00	0,10	200-628	166,70	0,58	6,99	0,15
206-249	149,00	0,60	2,50	0,08	206-708	158,00	0,60	3,50	0,10	206-467	167,00	0,60	3,00	0,10
206-449	149,00	0,60	3,00	0,10	204-258	158,00	0,60	4,00	0,12	206-717	167,00	0,60	3,50	0,10
206-699	149,00	0,60	3,50	0,10	204-758	158,00	0,60	5,00	0,12	204-267	167,00	0,60	4,00	0,12
204-249	149,00	0,60	4,00	0,12	200-362	158,12	0,58	5,34	0,13	204-767	167,00	0,60	5,00	0,12
204-749	149,00	0,60	5,00	0,12	200-438	158,12	0,58	6,99	0,15	200-560	167,51	1,34	1,78	0,08
202-906	149,10	0,60	8,40	0,15	200-259	158,35	0,58	3,53	0,10	200-646	167,70	0,58	5,34	0,13
200-870	149,23	0,58	5,34	0,13	200-164	158,43	0,58	2,62	0,08	206-468	168,00	0,60	3,00	0,10
202-847	149,30	0,60	5,70	0,12	206-459	159,00	0,60	3,00	0,10	206-718	168,00	0,60	3,50	0,10
202-755	149,50	0,60	3,00	0,10	206-709	159,00	0,60	3,50	0,10	204-268	168,00	0,60	4,00	0,12
206-250	150,00	0,60	2,50	0,08	204-259	159,00	0,60	4,00	0,12	204-768	168,00	0,60	5,00	0,12
206-450	150,00	0,60	3,00	0,10	204-759	159,00	0,60	5,00	0,12	200-876	168,30	0,58	6,99	0,15
206-700	150,00	0,60	3,50	0,10	202-908	159,10	0,60	8,40	0,15	206-469	169,00	0,60	3,00	0,10
204-250	150,00	0,60	4,00	0,12	202-849	159,30	0,60	5,70	0,12	206-719	169,00	0,60	3,50	0,10
204-750	150,00	0,60	5,00	0,12	202-757	159,50	0,60	3,00	0,10	204-269	169,00	0,60	4,00	0,12
206-451	151,00	0,60	3,00	0,10	200-627	159,50	0,58	6,99	0,15	204-769	169,00	0,60	5,00	0,12
206-701	151,00	0,60	3,50	0,10	206-460	160,00	0,60	3,00	0,10	202-910	169,10	0,60	8,40	0,15
204-251	151,00	0,60	4,00	0,12	206-710	160,00	0,60	3,50	0,10	202-851	169,30	0,60	5,70	0,12
204-751	151,00	0,60	5,00	0,12	204-260	160,00	0,60	4,00	0,12	202-759	169,50	0,60	3,00	0,10
200-555	151,64	1,24	1,78	0,08	204-760	160,00	0,60	5,00	0,12	206-470	170,00	0,60	3,00	0,10
200-361	151,77	0,58	5,34	0,13	206-461	161,00	0,60	3,00	0,10	206-720	170,00	0,60	3,50	0,10
200-437	151,77	0,58	6,99	0,15	206-711	161,00	0,60	3,50	0,10	204-270	170,00	0,60	4,00	0,12
206-452	152,00	0,60	3,00	0,10	204-261	161,00	0,60	4,00	0,12	204-770	170,00	0,60	5,00	0,12
206-702	152,00	0,60	3,50	0,10	204-761	161,00	0,60	5,00	0,12	200-561	170,69	1,38	1,78	0,08
200-258	152,00	0,58	3,53	0,10	200-558	161,16	1,31	1,78	0,08	200-364	170,82	0,58	5,34	0,13
204-252	152,00	0,60	4,00	0,12	200-645	161,30	0,58	5,34	0,13	200-440	170,82	0,58	6,99	0,15
204-752	152,00	0,60	5,00	0,12	200-874	161,90	0,58	6,99	0,15	206-471	171,00	0,60	3,00	0,10
200-163	152,07	0,58	2,62	0,08	206-462	162,00	0,60	3,00	0,10	206-721	171,00	0,60	3,50	0,10
206-453	153,00	0,60	3,00	0,10	206-712	162,00	0,60	3,50	0,10	204-271	171,00	0,60	4,00	0,12
206-703	153,00	0,60	3,50	0,10	204-262	162,00	0,60	4,00	0,12	204-771	171,00	0,60	5,00	0,12
204-253	153,00	0,60	4,00	0,12	204-762	162,00	0,60	5,00	0,12	200-261	171,05	0,58	3,53	0,10
204-753	153,00	0,60	5,00	0,12	206-463	163,00	0,60	3,00	0,10	200-166	171,13	0,58	2,62	0,08
206-454	154,00	0,60	3,00	0,10	206-713	163,00	0,60	3,50	0,10	206-472	172,00	0,60	3,00	0,10
206-704	154,00	0,60	3,50	0,10	204-263	163,00	0,60	4,00	0,12	206-722	172,00	0,60	3,50	0,10
204-254	154,00	0,60	4,00	0,12	204-763	163,00	0,60	5,00	0,12	204-272	172,00	0,60	4,00	0,12
204-754	154,00	0,60	5,00	0,12	206-464	164,00	0,60	3,00	0,10	204-772	172,00	0,60	5,00	0,12



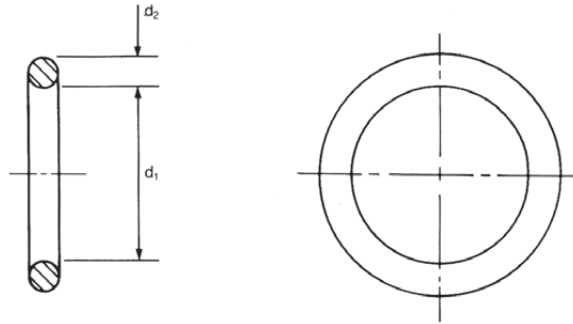


Product ref and Size ref	d <sub>1</sub>	±	d <sub>2</sub>	±	Product ref and Size ref	d <sub>1</sub>	±	d <sub>2</sub>	±	Product ref and Size ref	d <sub>1</sub>	±	d <sub>2</sub>	±
206-473	173,00	0,60	3,00	0,10	206-733	183,00	0,80	3,50	0,10	206-743	193,00	0,80	3,50	0,10
206-723	173,00	0,60	3,50	0,10	204-283	183,00	0,80	4,00	0,12	204-293	193,00	0,80	4,00	0,12
204-273	173,00	0,60	4,00	0,12	204-783	183,00	0,80	5,00	0,12	204-793	193,00	0,80	5,00	0,12
204-773	173,00	0,60	5,00	0,12	200-366	183,52	0,76	5,34	0,13	200-884	193,70	0,76	6,99	0,15
200-562	173,87	1,38	1,78	0,08	200-442	183,52	0,76	6,99	0,15	206-494	194,00	0,80	3,00	0,10
206-474	174,00	0,60	3,00	0,10	200-263	183,75	0,76	3,53	0,10	206-744	194,00	0,80	3,50	0,10
206-724	174,00	0,60	3,50	0,10	200-168	183,83	0,76	2,62	0,08	204-294	194,00	0,80	4,00	0,12
204-274	174,00	0,60	4,00	0,12	206-484	184,00	0,80	3,00	0,10	204-794	194,00	0,80	5,00	0,12
204-774	174,00	0,60	5,00	0,12	206-734	184,00	0,80	3,50	0,10	202-915	194,10	0,80	8,40	0,15
200-647	174,00	0,58	5,34	0,13	204-284	184,00	0,80	4,00	0,12	202-856	194,30	0,80	5,70	0,12
202-911	174,10	0,60	8,40	0,15	204-784	184,00	0,80	5,00	0,12	202-764	194,50	0,80	3,00	0,10
202-852	174,30	0,60	5,70	0,12	202-913	184,10	0,80	8,40	0,15	206-495	195,00	0,80	3,00	0,10
202-760	174,50	0,60	3,00	0,10	202-854	184,30	0,80	5,70	0,12	206-745	195,00	0,80	3,50	0,10
200-878	174,60	0,58	6,99	0,15	202-762	184,50	0,80	3,00	0,10	204-295	195,00	0,80	4,00	0,12
206-475	175,00	0,60	3,00	0,10	206-485	185,00	0,80	3,00	0,10	204-795	195,00	0,80	5,00	0,12
206-725	175,00	0,60	3,50	0,10	206-735	185,00	0,80	3,50	0,10	206-496	196,00	0,80	3,00	0,10
204-275	175,00	0,60	4,00	0,12	204-285	185,00	0,80	4,00	0,12	206-746	196,00	0,80	3,50	0,10
204-775	175,00	0,60	5,00	0,12	204-785	185,00	0,80	5,00	0,12	204-296	196,00	0,80	4,00	0,12
206-476	176,00	0,60	3,00	0,10	206-486	186,00	0,80	3,00	0,10	204-796	196,00	0,80	5,00	0,12
206-726	176,00	0,60	3,50	0,10	206-736	186,00	0,80	3,50	0,10	200-368	196,22	0,76	5,34	0,13
204-276	176,00	0,60	4,00	0,12	204-286	186,00	0,80	4,00	0,12	200-444	196,22	0,76	6,99	0,15
204-776	176,00	0,60	5,00	0,12	204-786	186,00	0,80	5,00	0,12	200-265	196,45	0,76	3,53	0,10
206-477	177,00	0,60	3,00	0,10	206-487	187,00	0,80	3,00	0,10	200-170	196,53	0,76	2,62	0,08
206-727	177,00	0,60	3,50	0,10	206-737	187,00	0,80	3,50	0,10	206-497	197,00	0,80	3,00	0,10
204-277	177,00	0,60	4,00	0,12	204-287	187,00	0,80	4,00	0,12	206-747	197,00	0,80	3,50	0,10
204-777	177,00	0,60	5,00	0,12	204-787	187,00	0,80	5,00	0,12	204-297	197,00	0,80	4,00	0,12
200-365	177,17	0,58	5,34	0,13	200-882	187,30	0,76	6,99	0,15	204-797	197,00	0,80	5,00	0,12
200-441	177,17	0,58	6,99	0,15	206-488	188,00	0,80	3,00	0,10	206-498	198,00	0,80	3,00	0,10
200-262	177,40	0,58	3,53	0,10	206-738	188,00	0,80	3,50	0,10	206-748	198,00	0,80	3,50	0,10
200-167	177,48	0,58	2,62	0,08	204-288	188,00	0,80	4,00	0,12	204-298	198,00	0,80	4,00	0,12
206-478	178,00	0,60	3,00	0,10	204-788	188,00	0,80	5,00	0,12	204-798	198,00	0,80	5,00	0,12
206-728	178,00	0,60	3,50	0,10	206-489	189,00	0,80	3,00	0,10	206-499	199,00	0,80	3,00	0,10
204-278	178,00	0,60	4,00	0,12	206-739	189,00	0,80	3,50	0,10	206-749	199,00	0,80	3,50	0,10
204-778	178,00	0,60	5,00	0,12	204-289	189,00	0,80	4,00	0,12	204-299	199,00	0,80	4,00	0,12
206-479	179,00	0,60	3,00	0,10	204-789	189,00	0,80	5,00	0,12	204-799	199,00	0,80	5,00	0,12
206-729	179,00	0,60	3,50	0,10	202-914	189,10	0,80	8,40	0,15	202-916	199,10	0,80	8,40	0,15
204-279	179,00	0,60	4,00	0,12	202-855	189,30	0,80	5,70	0,12	202-857	199,30	0,80	5,70	0,12
204-779	179,00	0,60	5,00	0,12	202-763	189,50	0,80	3,00	0,10	202-765	199,50	0,80	3,00	0,10
202-912	179,10	0,60	8,40	0,15	200-367	189,87	0,76	5,34	0,13	206-500	200,00	0,80	3,00	0,10
202-853	179,30	0,60	5,70	0,12	200-443	189,87	0,76	6,99	0,15	206-750	200,00	0,80	3,50	0,10
202-761	179,50	0,60	3,00	0,10	206-490	190,00	0,80	3,00	0,10	204-300	200,00	0,80	4,00	0,12
206-480	180,00	0,60	3,00	0,10	206-740	190,00	0,80	3,50	0,10	204-800	200,00	0,80	5,00	0,12
206-730	180,00	0,60	3,50	0,10	204-290	190,00	0,80	4,00	0,12	200-886	200,00	0,76	6,99	0,15
204-280	180,00	0,60	4,00	0,12	204-790	190,00	0,80	5,00	0,12	206-501	201,00	0,80	3,00	0,10
204-780	180,00	0,60	5,00	0,12	200-264	190,10	0,76	3,53	0,10	206-751	201,00	0,80	3,50	0,10
206-481	181,00	0,80	3,00	0,10	200-169	190,18	0,76	2,62	0,08	204-301	201,00	0,80	4,00	0,12
206-731	181,00	0,80	3,50	0,10	206-491	191,00	0,80	3,00	0,10	204-801	201,00	0,80	5,00	0,12
204-281	181,00	0,80	4,00	0,12	206-741	191,00	0,80	3,50	0,10	206-502	202,00	0,80	3,00	0,10
204-781	181,00	0,80	5,00	0,12	204-291	191,00	0,80	4,00	0,12	206-752	202,00	0,80	3,50	0,10
200-880	181,00	0,76	6,99	0,15	204-791	191,00	0,80	5,00	0,12	204-302	202,00	0,80	4,00	0,12
206-482	182,00	0,80	3,00	0,10	206-492	192,00	0,80	3,00	0,10	204-802	202,00	0,80	5,00	0,12
206-732	182,00	0,80	3,50	0,10	206-742	192,00	0,80	3,50	0,10	200-369	202,57	0,76	5,34	0,13
204-282	182,00	0,80	4,00	0,12	204-292	192,00	0,80	4,00	0,12	200-445	202,57	0,76	6,99	0,15
204-782	182,00	0,80	5,00	0,12	204-792	192,00	0,80	5,00	0,12	200-266	202,80	0,76	3,53	-0,10
206-483	183,00	0,80	3,00	0,10	206-493	193,00	0,80	3,00	0,10	200-171	202,88	0,76	2,62	0,08

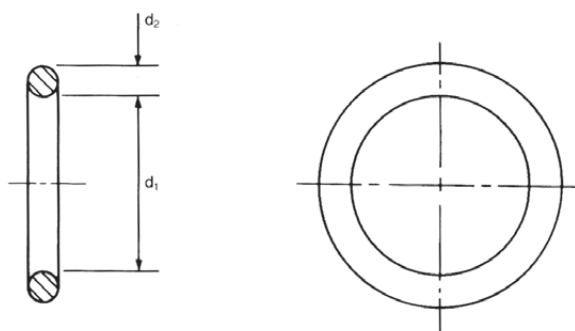


# O-Rings

List of O-Rings tabulated in ascending internal diameters



Product ref and Size ref	d <sub>1</sub>	±	d <sub>2</sub>	±	Product ref and Size ref	d <sub>1</sub>	±	d <sub>2</sub>	±	Product ref and Size ref	d <sub>1</sub>	±	d <sub>2</sub>	±
206-503	203,00	0,80	3,00	0,10	206-764	214,00	0,80	3,50	0,10	206-775	225,00	0,80	3,50	0,10
206-753	203,00	0,80	3,50	0,10	204-314	214,00	0,80	4,00	0,12	204-325	225,00	0,80	4,00	0,12
204-303	203,00	0,80	4,00	0,12	204-814	214,00	0,80	5,00	0,12	204-825	225,00	0,80	5,00	0,12
204-803	203,00	0,80	5,00	0,12	206-515	215,00	0,80	3,00	0,10	206-526	226,00	0,80	3,00	0,10
206-504	204,00	0,80	3,00	0,10	206-765	215,00	0,80	3,50	0,10	206-776	226,00	0,80	3,50	0,10
206-754	204,00	0,80	3,50	0,10	204-315	215,00	0,80	4,00	0,12	204-326	226,00	0,80	4,00	0,12
204-304	204,00	0,80	4,00	0,12	204-815	215,00	0,80	5,00	0,12	204-826	226,00	0,80	5,00	0,12
204-804	204,00	0,80	5,00	0,12	200-371	215,27	0,76	5,34	0,13	206-527	227,00	0,80	3,00	0,10
202-922	204,10	0,80	8,40	0,15	200-446	215,27	0,76	6,99	0,15	206-777	227,00	0,80	3,50	0,10
202-858	204,30	0,80	5,70	0,13	200-268	215,50	0,76	3,53	0,10	204-327	227,00	0,80	4,00	0,12
206-505	205,00	0,80	3,00	0,10	200-173	215,58	0,76	2,62	0,08	204-827	227,00	0,80	5,00	0,12
206-755	205,00	0,80	3,50	0,10	206-516	216,00	0,80	3,00	0,10	200-373	227,97	0,76	5,34	0,13
204-305	205,00	0,80	4,00	0,12	206-766	216,00	0,80	3,50	0,10	200-447	227,97	0,76	6,99	0,15
204-805	205,00	0,80	5,00	0,12	204-316	216,00	0,80	4,00	0,12	206-528	228,00	0,80	3,00	0,10
206-506	206,00	0,80	3,00	0,10	204-816	216,00	0,80	5,00	0,12	206-778	228,00	0,80	3,50	0,10
206-756	206,00	0,80	3,50	0,10	206-517	217,00	0,80	3,00	0,10	204-328	228,00	0,80	4,00	0,12
204-306	206,00	0,80	4,00	0,12	206-767	217,00	0,80	3,50	0,10	204-828	228,00	0,80	5,00	0,12
204-806	206,00	0,80	5,00	0,12	204-317	217,00	0,80	4,00	0,12	200-270	228,20	0,76	3,53	0,10
206-507	207,00	0,80	3,00	0,10	204-817	217,00	0,80	5,00	0,12	200-175	228,28	0,76	2,62	0,08
206-757	207,00	0,80	3,50	0,10	206-518	218,00	0,80	3,00	0,10	206-529	229,00	0,80	3,00	0,10
204-307	207,00	0,80	4,00	0,12	206-768	218,00	0,80	3,50	0,10	206-779	229,00	0,80	3,50	0,10
204-807	207,00	0,80	5,00	0,12	204-318	218,00	0,80	4,00	0,12	204-329	229,00	0,80	4,00	0,12
206-508	208,00	0,80	3,00	0,10	204-818	218,00	0,80	5,00	0,12	204-829	229,00	0,80	5,00	0,12
206-758	208,00	0,80	3,50	0,10	206-519	219,00	0,80	3,00	0,10	202-919	229,10	0,80	8,40	0,15
204-308	208,00	0,80	4,00	0,12	206-769	219,00	0,80	3,50	0,10	202-861	229,30	0,80	5,70	0,12
204-808	208,00	0,80	5,00	0,12	204-319	219,00	0,80	4,00	0,12	202-768	229,50	0,80	3,00	0,10
200-370	208,92	0,76	5,34	0,13	204-819	219,00	0,80	5,00	0,12	206-530	230,00	0,80	3,00	0,10
200-674	208,92	0,76	6,99	0,15	202-918	219,10	0,80	8,40	0,15	206-780	230,00	0,80	3,50	0,10
206-509	209,00	0,80	3,00	0,10	202-860	219,30	0,80	5,70	0,12	204-330	230,00	0,80	4,00	0,12
206-759	209,00	0,80	3,50	0,10	202-767	219,50	0,80	3,00	0,10	204-830	230,00	0,80	5,00	0,12
204-309	209,00	0,80	4,00	0,12	206-520	220,00	0,80	3,00	0,10	206-531	231,00	0,80	3,00	0,10
204-809	209,00	0,80	5,00	0,12	206-770	220,00	0,80	3,50	0,10	206-781	231,00	0,80	3,50	0,10
202-917	209,10	0,80	8,40	0,15	204-320	220,00	0,80	4,00	0,12	204-331	231,00	0,80	4,00	0,12
200-267	209,15	0,76	3,53	0,10	204-820	220,00	0,80	5,00	0,12	204-831	231,00	0,80	5,00	0,12
200-172	209,23	0,76	2,62	0,08	206-521	221,00	0,80	3,00	0,10	206-532	232,00	0,80	3,00	0,10
202-859	209,30	0,80	5,70	0,12	206-771	221,00	0,80	3,50	0,10	206-782	232,00	0,80	3,50	0,10
202-789	209,50	0,80	3,00	0,10	204-321	221,00	0,80	4,00	0,12	204-332	232,00	0,80	4,00	0,12
206-510	210,00	0,80	3,00	0,10	204-821	221,00	0,80	5,00	0,12	204-832	232,00	0,80	5,00	0,12
206-760	210,00	0,80	3,50	0,10	200-372	221,62	0,76	5,34	0,13	206-533	233,00	0,80	3,00	0,10
204-310	210,00	0,80	4,00	0,12	200-676	221,62	0,76	6,99	0,15	206-783	233,00	0,80	3,50	0,10
204-810	210,00	0,80	5,00	0,12	200-269	221,85	0,76	3,53	0,10	204-333	233,00	0,80	4,00	0,12
206-511	211,00	0,80	3,00	0,10	200-174	221,93	0,76	2,62	0,08	204-833	233,00	0,80	5,00	0,12
206-761	211,00	0,80	3,50	0,10	206-522	222,00	0,80	3,00	0,10	206-534	234,00	0,80	3,00	0,10
204-311	211,00	0,80	4,00	0,12	206-772	222,00	0,80	3,50	0,10	206-784	234,00	0,80	3,50	0,10
204-811	211,00	0,80	5,00	0,12	204-322	222,00	0,80	4,00	0,12	204-334	234,00	0,80	4,00	0,12
206-512	212,00	0,80	3,00	0,10	204-822	222,00	0,80	5,00	0,12	204-834	234,00	0,80	5,00	0,12
206-762	212,00	0,80	3,50	0,10	206-523	223,00	0,80	3,00	0,10	202-923	234,10	0,80	8,40	0,15
204-312	212,00	0,80	4,00	0,12	206-773	223,00	0,80	3,50	0,10	200-374	234,32	0,76	5,34	0,13
204-812	212,00	0,80	5,00	0,12	204-323	223,00	0,80	4,00	0,12	200-678	234,32	0,76	6,99	0,15
206-513	213,00	0,80	3,00	0,10	204-823	223,00	0,80	5,00	0,12	200-271	234,55	0,76	3,53	0,10
206-763	213,00	0,80	3,50	0,10	206-524	224,00	0,80	3,00	0,10	200-176	234,63	0,76	2,62	0,08
204-313	213,00	0,80	4,00	0,12	206-774	224,00	0,80	3,50	0,10	206-535	235,00	0,80	3,00	0,10
204-813	213,00	0,80	5,00	0,12	204-324	224,00	0,80	4,00	0,12	206-785	235,00	0,80	3,50	0,10
206-514	214,00	0,80	3,00	0,10	204-824	224,00	0,80	5,00	0,12	204-335	235,00	0,80	4,00	0,12
					206-525	225,00	0,80	3,00	0,10	204-835	235,00	0,80	5,00	0,12

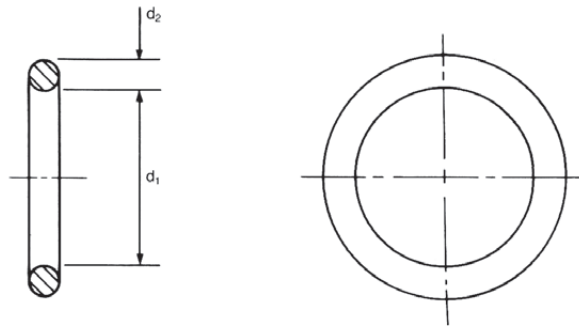


Product ref and Size ref	$d_1$		$d_2$		Product ref and Size ref	$d_1$		$d_2$		Product ref and Size ref	$d_1$		$d_2$	
		$\pm$		$\pm$			$\pm$		$\pm$			$\pm$		$\pm$
206-536	236,00	0,80	3,00	0,10	204-847	247,00	0,80	5,00	0,12	206-811	261,00	1,00	3,50	0,10
206-786	236,00	0,80	3,50	0,10	200-680	247,00	0,76	6,99	0,15	204-361	261,00	1,00	4,00	0,12
204-336	236,00	0,80	4,00	0,12	200-376	247,02	0,76	5,34	0,13	204-861	261,00	1,00	5,00	0,12
204-836	236,00	0,80	5,00	0,12	200-273	247,25	0,76	3,53	0,10	206-812	262,00	1,00	3,50	0,10
206-537	237,00	0,80	3,00	0,10	200-178	247,33	0,76	2,62	0,08	204-362	262,00	1,00	4,00	0,12
206-787	237,00	0,80	3,50	0,10	206-548	248,00	0,80	3,00	0,10	204-862	262,00	1,00	5,00	0,12
204-337	237,00	0,80	4,00	0,12	206-798	248,00	0,80	3,50	0,10	206-813	263,00	1,00	3,50	0,10
204-837	237,00	0,80	5,00	0,12	204-348	248,00	0,80	4,00	0,12	204-363	263,00	1,00	4,00	0,12
206-538	238,00	0,80	3,00	0,10	204-848	248,00	0,80	5,00	0,12	204-863	263,00	1,00	5,00	0,12
206-788	238,00	0,80	3,50	0,10	206-549	249,00	0,80	3,00	0,10	206-814	264,00	1,00	3,50	0,10
204-338	238,00	0,80	4,00	0,12	206-799	249,00	0,80	3,50	0,10	204-364	264,00	1,00	4,00	0,12
204-838	238,00	0,80	5,00	0,12	204-349	249,00	0,80	4,00	0,12	204-864	264,00	1,00	5,00	0,12
206-539	239,00	0,80	3,00	0,10	204-849	249,00	0,80	5,00	0,12	206-815	265,00	1,00	3,50	0,10
206-789	239,00	0,80	3,50	0,10	202-921	249,10	0,80	8,40	0,15	204-365	265,00	1,00	4,00	0,12
204-339	239,00	0,80	4,00	0,12	202-863	249,30	0,80	5,70	0,12	204-865	265,00	1,00	5,00	0,12
204-839	239,00	0,80	5,00	0,12	202-770	249,50	0,80	3,00	0,10	206-816	266,00	1,00	3,50	0,10
202-920	239,10	0,80	8,40	0,15	206-550	250,00	0,80	3,00	0,10	204-366	266,00	1,00	4,00	0,12
202-862	239,30	0,80	5,70	0,12	206-800	250,00	0,80	3,50	0,10	204-866	266,00	1,00	5,00	0,12
202-769	239,50	0,80	3,00	0,10	204-350	250,00	0,80	4,00	0,12	200-378	266,07	0,76	5,34	0,13
206-540	240,00	0,80	3,00	0,10	204-850	250,00	0,80	5,00	0,12	200-450	266,07	0,76	6,99	0,15
206-790	240,00	0,80	3,50	0,10	206-801	251,00	1,00	3,50	0,10	200-275	266,30	0,76	3,53	0,10
204-340	240,00	0,80	4,00	0,12	204-351	251,00	1,00	4,00	0,12	206-817	267,00	1,00	3,50	0,10
204-840	240,00	0,80	5,00	0,12	204-851	251,00	1,00	5,00	0,12	204-367	267,00	1,00	4,00	0,12
200-375	240,67	0,76	5,34	0,13	206-802	252,00	1,00	3,50	0,10	204-867	267,00	1,00	5,00	0,12
200-448	240,67	0,76	6,99	0,15	204-352	252,00	1,00	4,00	0,12	206-818	268,00	1,00	3,50	0,10
200-272	240,90	0,76	3,53	0,10	204-852	252,00	1,00	5,00	0,12	204-368	268,00	1,00	4,00	0,12
200-177	240,98	0,76	2,62	0,08	206-803	253,00	1,00	3,50	0,10	204-868	268,00	1,00	5,00	0,12
206-541	241,00	0,80	3,00	0,10	204-353	253,00	1,00	4,00	0,12	206-819	269,00	1,00	3,50	0,10
206-791	241,00	0,80	3,50	0,10	204-853	253,00	1,00	5,00	0,12	204-369	269,00	1,00	4,00	0,12
204-341	241,00	0,80	4,00	0,12	200-377	253,37	0,76	5,34	0,13	204-869	269,00	1,00	5,00	0,12
204-841	241,00	0,80	5,00	0,12	200-449	253,57	0,76	6,99	0,15	202-865	269,30	1,00	5,70	0,12
206-542	242,00	0,80	3,00	0,10	200-274	253,60	0,76	3,53	0,10	206-820	270,00	1,00	3,50	0,10
206-792	242,00	0,80	3,50	0,10	206-804	254,00	1,00	3,50	0,10	204-370	270,00	1,00	4,00	0,12
204-342	242,00	0,80	4,00	0,12	204-354	254,00	1,00	4,00	0,12	204-870	270,00	1,00	5,00	0,12
204-842	242,00	0,80	5,00	0,12	204-854	254,00	1,00	5,00	0,12	206-821	271,00	1,00	3,50	0,10
206-543	243,00	0,80	3,00	0,10	206-805	255,00	1,00	3,50	0,10	204-371	271,00	1,00	4,00	0,12
206-793	243,00	0,80	3,50	0,10	204-355	255,00	1,00	4,00	0,12	204-871	271,00	1,00	5,00	0,12
204-343	243,00	0,80	4,00	0,12	204-855	255,00	1,00	5,00	0,12	206-822	272,00	1,00	3,50	0,10
204-843	243,00	0,80	5,00	0,12	206-806	256,00	1,00	3,50	0,10	204-372	272,00	1,00	4,00	0,12
206-544	244,00	0,80	3,00	0,10	204-356	256,00	1,00	4,00	0,12	204-872	272,00	1,00	5,00	0,12
206-794	244,00	0,80	3,50	0,10	204-856	256,00	1,00	5,00	0,12	200-684	272,40	0,76	6,99	0,15
204-344	244,00	0,80	4,00	0,12	206-807	257,00	1,00	3,50	0,10	206-823	273,00	1,00	3,50	0,10
204-844	244,00	0,80	5,00	0,12	204-357	257,00	1,00	4,00	0,12	204-373	273,00	1,00	4,00	0,12
202-793	244,50	0,80	3,00	0,10	204-857	257,00	1,00	5,00	0,12	204-873	273,00	1,00	5,00	0,12
206-545	245,00	0,80	3,00	0,10	206-808	258,00	1,00	3,50	0,10	206-824	274,00	1,00	3,50	0,10
206-795	245,00	0,80	3,50	0,10	204-358	258,00	1,00	4,00	0,12	204-374	274,00	1,00	4,00	0,12
204-345	245,00	0,80	4,00	0,12	204-858	258,00	1,00	5,00	0,12	204-874	274,00	1,00	5,00	0,12
204-845	245,00	0,80	5,00	0,12	206-809	259,00	1,00	3,50	0,10	206-825	275,00	1,00	3,50	0,10
206-546	246,00	0,80	3,00	0,10	204-359	259,00	1,00	4,00	0,12	204-375	275,00	1,00	4,00	0,12
206-796	246,00	0,80	3,50	0,10	204-859	259,00	1,00	5,00	0,12	204-875	275,00	1,00	5,00	0,12
204-346	246,00	0,80	4,00	0,12	202-864	259,30	1,00	5,70	0,12	206-826	276,00	1,00	3,50	0,10
204-846	246,00	0,80	5,00	0,12	200-682	259,70	0,76	6,99	0,15	204-376	276,00	1,00	4,00	0,12
206-547	247,00	0,80	3,00	0,10	206-810	260,00	1,00	3,50	0,10	204-876	276,00	1,00	5,00	0,12
206-797	247,00	0,80	3,50	0,10	204-360	260,00	1,00	4,00	0,12	206-827	277,00	1,00	3,50	0,10
204-347	247,00	0,80	4,00	0,12	204-860	260,00	1,00	5,00	0,12	204-377	277,00	1,00	4,00	0,12



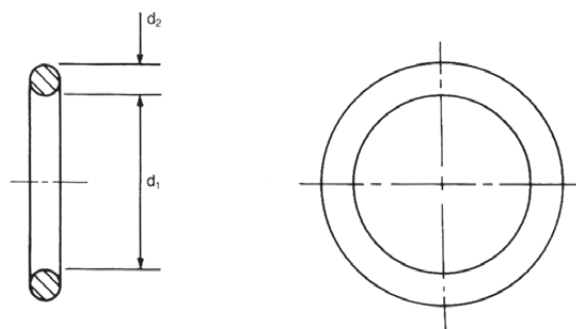
# O-Rings

List of O-Rings tabulated in ascending internal diameters



Product ref and Size ref	d <sub>1</sub>	±	d <sub>2</sub>	±	Product ref and Size ref	d <sub>1</sub>	±	d <sub>2</sub>	±	Product ref and Size ref	d <sub>1</sub>	±	d <sub>2</sub>	±
204-877	277,00	1,00	5,00	0,12	206-843	293,00	1,00	3,50	0,10	204-909	309,00	1,50	5,00	0,12
206-828	278,00	1,00	3,50	0,10	204-393	293,00	1,00	4,00	0,12	202-890	309,30	1,50	5,70	0,10
204-378	278,00	1,00	4,00	0,12	204-893	293,00	1,00	5,00	0,12	206-860	310,00	1,50	3,50	0,10
204-878	278,00	1,00	5,00	0,12	206-844	294,00	1,00	3,50	0,10	204-410	310,00	1,50	4,00	0,12
200-379	278,77	0,76	5,34	0,13	204-394	294,00	1,00	4,00	0,12	204-910	310,00	1,50	5,00	0,12
200-451	278,77	0,76	6,99	0,15	204-894	294,00	1,00	5,00	0,12	200-648	310,50	0,76	6,99	0,15
206-829	279,00	1,00	3,50	0,10	206-845	295,00	1,00	3,50	0,10	206-861	311,00	1,50	3,50	0,10
200-276	279,00	0,76	3,53	0,10	204-395	295,00	1,00	4,00	0,12	204-411	311,00	1,50	4,00	0,12
204-379	279,00	1,00	4,00	0,12	204-895	295,00	1,00	5,00	0,12	204-911	311,00	1,50	5,00	0,12
204-879	279,00	1,00	5,00	0,12	206-846	296,00	1,00	3,50	0,10	206-862	312,00	1,50	3,50	0,10
202-866	279,30	1,00	5,70	0,12	204-396	296,00	1,00	4,00	0,12	204-412	312,00	1,50	4,00	0,12
206-830	280,00	1,00	3,50	0,10	204-896	296,00	1,00	5,00	0,12	204-912	312,00	1,50	5,00	0,12
204-380	280,00	1,00	4,00	0,12	206-847	297,00	1,00	3,50	0,10	206-863	313,00	1,50	3,50	0,10
204-880	280,00	1,00	5,00	0,12	204-397	297,00	1,00	4,00	0,12	204-413	313,00	1,50	4,00	0,12
206-831	281,00	1,00	3,50	0,10	204-897	297,00	1,00	5,00	0,12	204-913	313,00	1,50	5,00	0,12
204-381	281,00	1,00	4,00	0,12	200-688	297,80	0,76	6,99	0,15	206-864	314,00	1,50	3,50	0,10
204-881	281,00	1,00	5,00	0,12	206-848	298,00	1,00	3,50	0,10	204-414	314,00	1,50	4,00	0,12
206-832	282,00	1,00	3,50	0,10	204-398	298,00	1,00	4,00	0,12	204-914	314,00	1,50	5,00	0,12
204-382	282,00	1,00	4,00	0,12	204-898	298,00	1,00	5,00	0,12	206-865	315,00	1,50	3,50	0,10
204-882	282,00	1,00	5,00	0,12	206-849	299,00	1,00	3,50	0,10	204-415	315,00	1,50	4,00	0,12
206-833	283,00	1,00	3,50	0,10	204-399	299,00	1,00	4,00	0,12	204-915	315,00	1,50	5,00	0,12
204-383	283,00	1,00	4,00	0,12	204-899	299,00	1,00	5,00	0,12	206-866	316,00	1,50	3,50	0,10
204-883	283,00	1,00	5,00	0,12	202-868	299,30	1,00	5,70	0,12	204-416	316,00	1,50	4,00	0,12
206-834	284,00	1,00	3,50	0,10	206-850	300,00	1,00	3,50	0,10	204-916	316,00	1,50	5,00	0,12
204-384	284,00	1,00	4,00	0,12	204-400	300,00	1,00	4,00	0,12	200-454	316,87	0,76	6,99	0,15
204-884	284,00	1,00	5,00	0,12	204-900	300,00	1,00	5,00	0,12	206-867	317,00	1,50	3,50	0,10
206-835	285,00	1,00	3,50	0,10	206-851	301,00	1,50	3,50	0,10	204-417	317,00	1,50	4,00	0,12
204-385	285,00	1,00	4,00	0,12	204-401	301,00	1,50	4,00	0,12	204-917	317,00	1,50	5,00	0,12
204-885	285,00	1,00	5,00	0,12	204-901	301,00	1,50	5,00	0,12	206-868	318,00	1,50	3,50	0,10
200-686	285,10	0,76	6,99	0,15	206-852	302,00	1,50	3,50	0,10	204-418	318,00	1,50	4,00	0,12
206-836	286,00	1,00	3,50	0,10	204-402	302,00	1,50	4,00	0,12	204-918	318,00	1,50	5,00	0,12
204-386	286,00	1,00	4,00	0,12	204-902	302,00	1,50	5,00	0,12	206-869	319,00	1,50	3,50	0,10
204-886	286,00	1,00	5,00	0,12	206-853	303,00	1,50	3,50	0,10	204-419	319,00	1,50	4,00	0,12
206-837	287,00	1,00	3,50	0,10	204-403	303,00	1,50	4,00	0,12	204-919	319,00	1,50	5,00	0,12
204-387	287,00	1,00	4,00	0,12	204-903	303,00	1,50	5,00	0,12	202-869	319,30	1,50	5,70	0,12
204-887	287,00	1,00	5,00	0,12	206-854	304,00	1,50	3,50	0,10	206-870	320,00	1,50	3,50	0,10
206-838	288,00	1,00	3,50	0,10	204-404	304,00	1,50	4,00	0,12	204-420	320,00	1,50	4,00	0,12
204-388	288,00	1,00	4,00	0,12	204-904	304,00	1,50	5,00	0,12	204-920	320,00	1,50	5,00	0,12
204-888	288,00	1,00	5,00	0,12	200-381	304,17	0,76	5,34	0,13	206-871	321,00	1,50	3,50	0,10
206-839	289,00	1,00	3,50	0,10	200-453	304,17	1,50	6,99	0,15	204-421	321,00	1,50	4,00	0,12
204-389	289,00	1,00	4,00	0,12	200-278	304,40	0,76	3,53	0,10	204-921	321,00	1,50	5,00	0,12
204-889	289,00	1,00	5,00	0,12	206-855	305,00	1,50	3,50	0,10	206-872	322,00	1,50	3,50	0,10
202-867	289,30	1,00	5,70	0,12	204-405	305,00	1,50	4,00	0,12	204-422	322,00	1,50	4,00	0,12
206-840	290,00	1,00	3,50	0,10	204-905	305,00	1,50	5,00	0,12	204-922	322,00	1,50	5,00	0,12
204-390	290,00	1,00	4,00	0,12	206-856	306,00	1,50	3,50	0,10	204-873	323,00	1,50	3,50	0,10
204-890	290,00	1,00	5,00	0,12	204-406	306,00	1,50	4,00	0,12	204-423	323,00	1,50	4,00	0,12
206-841	291,00	1,00	3,50	0,10	204-906	306,00	1,50	5,00	0,12	204-923	323,00	1,50	5,00	0,12
204-391	291,00	1,00	4,00	0,12	206-857	307,00	1,50	3,50	0,10	200-649	323,20	0,76	6,99	0,15
204-891	291,00	1,00	5,00	0,12	204-407	307,00	1,50	4,00	0,12	206-874	324,00	1,50	3,50	0,10
200-380	291,47	0,76	5,34	0,13	204-907	307,00	1,50	5,00	0,12	204-424	324,00	1,50	4,00	0,12
200-452	291,47	0,76	6,99	0,15	206-858	308,00	1,50	3,50	0,10	204-924	324,00	1,50	5,00	0,12
200-277	291,70	0,76	3,53	0,10	204-408	308,00	1,50	4,00	0,12	206-875	325,00	1,50	3,50	0,10
206-842	292,00	1,00	3,50	0,10	204-908	308,00	1,50	5,00	0,12	204-425	325,00	1,50	4,00	0,12
204-392	292,00	1,00	4,00	0,12	206-859	309,00	1,50	3,50	0,10	204-925	325,00	1,50	5,00	0,12
204-892	292,00	1,00	5,00	0,12	204-409	309,00	1,50	4,00	0,12	206-876	326,00	1,50	3,50	0,10

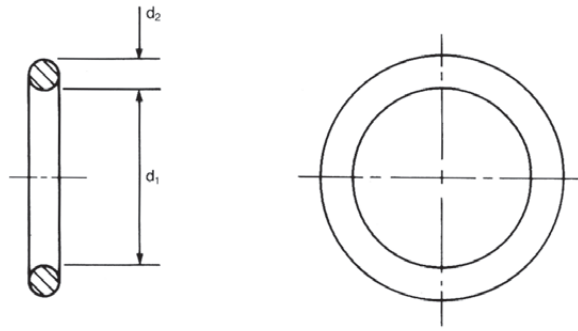




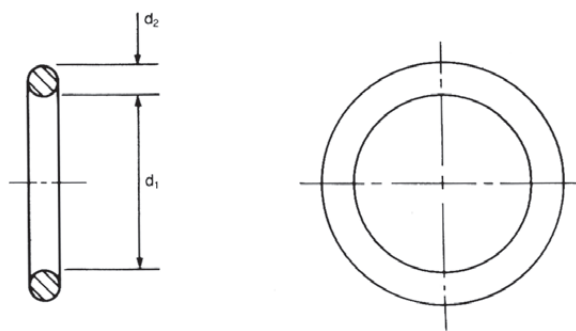
Product ref and Size ref	d <sub>1</sub>	±	d <sub>2</sub>	±	Product ref and Size ref	d <sub>1</sub>	±	d <sub>2</sub>	±	Product ref and Size ref	d <sub>1</sub>	±	d <sub>2</sub>	±
204-426	326,00	1,50	4,00	0,12	200-456	342,27	0,76	6,99	0,15	204-959	359,00	1,50	5,00	0,12
204-926	326,00	1,50	5,00	0,12	206-893	343,00	1,50	3,50	0,10	202-871	359,30	1,50	5,70	0,12
206-877	327,00	1,50	3,50	0,10	204-443	343,00	1,50	4,00	0,12	206-910	360,00	1,50	3,50	0,10
204-427	327,00	1,50	4,00	0,12	204-943	343,00	1,50	5,00	0,12	204-460	360,00	1,50	4,00	0,12
204-927	327,00	1,50	5,00	0,12	206-894	344,00	1,50	3,50	0,10	204-960	360,00	1,50	5,00	0,12
206-878	328,00	1,50	3,50	0,10	204-444	344,00	1,50	4,00	0,12	206-911	361,00	1,50	3,50	0,10
204-428	328,00	1,50	4,00	0,12	204-944	344,00	1,50	5,00	0,12	204-461	361,00	1,50	4,00	0,12
204-928	328,00	1,50	5,00	0,12	206-895	345,00	1,50	3,50	0,10	204-961	361,00	1,50	5,00	0,12
206-879	329,00	1,50	3,50	0,10	204-445	345,00	1,50	4,00	0,12	206-912	362,00	1,50	3,50	0,10
204-429	329,00	1,50	4,00	0,12	204-945	345,00	1,50	5,00	0,12	204-462	362,00	1,50	4,00	0,12
204-929	329,00	1,50	5,00	0,12	206-896	346,00	1,50	3,50	0,10	204-962	362,00	1,50	5,00	0,12
200-382	329,57	0,76	5,34	0,13	204-446	346,00	1,50	4,00	0,12	206-913	363,00	1,50	3,50	0,10
200-455	329,57	0,76	6,99	0,15	204-946	346,00	1,50	5,00	0,12	204-463	363,00	1,50	4,00	0,12
200-279	329,80	0,76	3,53	0,10	206-897	347,00	1,50	3,50	0,10	204-963	363,00	1,50	5,00	0,12
206-880	330,00	1,50	3,50	0,10	204-447	347,00	1,50	4,00	0,12	206-914	364,00	1,50	3,50	0,10
204-430	330,00	1,50	4,00	0,12	204-947	347,00	1,50	5,00	0,12	204-464	364,00	1,50	4,00	0,12
204-930	330,00	1,50	5,00	0,12	206-898	348,00	1,50	3,50	0,10	204-964	364,00	1,50	5,00	0,12
206-881	331,00	1,50	3,50	0,10	204-448	348,00	1,50	4,00	0,12	206-915	365,00	1,50	3,50	0,10
204-431	331,00	1,50	4,00	0,12	204-948	348,00	1,50	5,00	0,12	204-465	365,00	1,50	4,00	0,12
204-931	331,00	1,50	5,00	0,12	206-899	349,00	1,50	3,50	0,10	204-965	365,00	1,50	5,00	0,12
206-882	332,00	1,50	3,50	0,10	204-449	349,00	1,50	4,00	0,12	206-916	366,00	1,50	3,50	0,10
204-432	332,00	1,50	4,00	0,12	204-949	349,00	1,50	5,00	0,12	204-466	366,00	1,50	4,00	0,12
204-932	332,00	1,50	5,00	0,12	206-900	350,00	1,50	3,50	0,10	204-966	366,00	1,50	5,00	0,12
206-883	333,00	1,50	3,50	0,10	204-450	350,00	1,50	4,00	0,12	206-917	367,00	1,50	3,50	0,10
204-433	333,00	1,50	4,00	0,12	204-950	350,00	1,50	5,00	0,12	204-467	367,00	1,50	4,00	0,12
204-933	333,00	1,50	5,00	0,12	206-901	351,00	1,50	3,50	0,10	204-967	367,00	1,50	5,00	0,12
206-884	334,00	1,50	3,50	0,10	204-451	351,00	1,50	4,00	0,12	200-458	367,67	0,76	6,99	0,15
204-434	334,00	1,50	4,00	0,12	204-951	351,00	1,50	5,00	0,12	206-918	368,00	1,50	3,50	0,10
204-934	334,00	1,50	5,00	0,12	206-902	352,00	1,50	3,50	0,10	204-468	368,00	1,50	4,00	0,12
206-885	335,00	1,50	3,50	0,10	204-452	352,00	1,50	4,00	0,12	204-968	368,00	1,50	5,00	0,12
204-435	335,00	1,50	4,00	0,12	204-952	352,00	1,50	5,00	0,12	206-919	369,00	1,50	3,50	0,10
204-935	335,00	1,50	5,00	0,12	206-903	353,00	1,50	3,50	0,10	204-469	369,00	1,50	4,00	0,12
200-650	335,90	0,76	6,99	0,15	204-453	353,00	1,50	4,00	0,12	204-969	369,00	1,50	5,00	0,12
206-886	336,00	1,50	3,50	0,10	204-953	353,00	1,50	5,00	0,12	206-920	370,00	1,50	3,50	0,10
204-436	336,00	1,50	4,00	0,12	206-904	354,00	1,50	3,50	0,10	204-470	370,00	1,50	4,00	0,12
204-936	336,00	1,50	5,00	0,12	204-454	354,00	1,50	4,00	0,12	204-970	370,00	1,50	5,00	0,12
206-887	337,00	1,50	3,50	0,10	204-954	354,00	1,50	5,00	0,12	206-921	371,00	1,50	3,50	0,10
204-437	337,00	1,50	4,00	0,12	200-383	354,97	0,76	5,34	0,13	204-471	371,00	1,50	4,00	0,12
204-937	337,00	1,50	5,00	0,12	200-457	354,97	0,76	6,99	0,15	204-971	371,00	1,50	5,00	0,12
206-888	338,00	1,50	3,50	0,10	206-905	355,00	1,50	3,50	0,10	206-922	372,00	1,50	3,50	0,10
204-438	338,00	1,50	4,00	0,12	204-455	355,00	1,50	4,00	0,12	204-472	372,00	1,50	4,00	0,12
204-938	338,00	1,50	5,00	0,12	204-955	355,00	1,50	5,00	0,12	204-972	372,00	1,50	5,00	0,12
206-889	339,00	1,50	3,50	0,10	200-280	355,20	0,76	3,53	0,10	206-923	373,00	1,50	3,50	0,10
204-439	339,00	1,50	4,00	0,12	206-906	356,00	1,50	3,50	0,10	204-473	373,00	1,50	4,00	0,12
204-939	339,00	1,50	5,00	0,12	204-456	356,00	1,50	4,00	0,12	204-973	373,00	1,50	5,00	0,12
202-870	339,30	1,50	5,70	0,12	204-956	356,00	1,50	5,00	0,12	206-924	374,00	1,50	3,50	0,10
206-890	340,00	1,50	3,50	0,10	206-907	357,00	1,50	3,50	0,10	204-474	374,00	1,50	4,00	0,12
204-440	340,00	1,50	4,00	0,12	204-457	357,00	1,50	4,00	0,12	204-974	374,00	1,50	5,00	0,12
204-940	340,00	1,50	5,00	0,12	204-957	357,00	1,50	5,00	0,12	206-925	375,00	1,50	3,50	0,10
206-891	341,00	1,50	3,50	0,10	206-908	358,00	1,50	3,50	0,10	204-475	375,00	1,50	4,00	0,12
204-441	341,00	1,50	4,00	0,12	204-458	358,00	1,50	4,00	0,12	204-975	375,00	1,50	5,00	0,12
204-941	341,00	1,50	5,00	0,12	204-958	358,00	1,50	5,00	0,12	206-926	376,00	1,50	3,50	0,10
206-892	342,00	1,50	3,50	0,10	206-909	359,00	1,50	3,50	0,10	204-476	376,00	1,50	4,00	0,12
204-442	342,00	1,50	4,00	0,12	204-459	359,00	1,50	4,00	0,12	204-976	376,00	1,50	5,00	0,12
204-942	342,00	1,50	5,00	0,12						206-927	377,00	1,50	3,50	0,10

# O-Rings

List of O-Rings tabulated in ascending internal diameters



Product ref and Size ref	d <sub>1</sub>	±	d <sub>2</sub>	±	Product ref and Size ref	d <sub>1</sub>	±	d <sub>2</sub>	±	Product ref and Size ref	d <sub>1</sub>	±	d <sub>2</sub>	±
204-477	377,00	1,50	4,00	0,12	200-460	393,07	0,76	6,99	0,15	206-966	416,00	2,00	3,50	0,10
204-977	377,00	1,50	5,00	0,12	206-944	394,00	1,50	3,50	0,10	204-516	416,00	2,00	4,00	0,12
206-928	378,00	1,50	3,50	0,10	204-494	394,00	1,50	4,00	0,12	206-967	417,00	2,00	3,50	0,10
204-478	378,00	1,50	4,00	0,12	204-994	394,00	1,50	5,00	0,12	204-517	417,00	2,00	4,00	0,12
204-978	378,00	1,50	5,00	0,12	206-945	395,00	1,50	3,50	0,10	200-462	417,96	1,14	6,99	0,15
206-929	379,00	1,50	3,50	0,10	204-495	395,00	1,50	4,00	0,12	206-968	418,00	2,00	3,50	0,10
204-479	379,00	1,50	4,00	0,12	204-995	395,00	1,50	5,00	0,12	204-518	418,00	2,00	4,00	0,12
204-979	379,00	1,50	5,00	0,12	206-946	396,00	1,50	3,50	0,10	206-969	419,00	2,00	3,50	0,10
202-872	379,30	1,50	5,70	0,12	204-496	396,00	1,50	4,00	0,12	204-519	419,00	2,00	4,00	0,12
206-930	380,00	1,50	3,50	0,10	204-996	396,00	1,50	5,00	0,12	202-874	419,30	2,00	5,70	0,12
204-480	380,00	1,50	4,00	0,12	206-947	397,00	1,50	3,50	0,10	206-970	420,00	2,00	3,50	0,10
204-980	380,00	1,50	5,00	0,12	204-497	397,00	1,50	4,00	0,12	204-520	420,00	2,00	4,00	0,12
200-384	380,37	0,76	5,34	0,13	204-997	397,00	1,50	5,00	0,12	206-971	421,00	2,00	3,50	0,10
200-459	380,37	1,50	6,99	0,15	206-948	398,00	1,50	3,50	0,10	204-521	421,00	2,00	4,00	0,12
200-281	380,60	0,76	3,53	0,10	204-498	398,00	1,50	4,00	0,12	206-972	422,00	2,00	3,50	0,10
206-931	381,00	1,50	3,50	0,10	204-998	398,00	1,50	5,00	0,12	204-522	422,00	2,00	4,00	0,12
204-481	381,00	1,50	4,00	0,12	206-949	399,00	1,50	3,50	0,10	206-973	423,00	2,00	3,50	0,10
204-981	381,00	1,50	5,00	0,12	204-499	399,00	1,50	4,00	0,12	204-523	423,00	2,00	4,00	0,12
206-932	382,00	1,50	3,50	0,10	204-999	399,00	1,50	5,00	0,12	206-974	424,00	2,00	3,50	0,10
204-482	382,00	1,50	4,00	0,12	202-873	399,30	1,50	5,70	0,12	204-524	424,00	2,00	4,00	0,12
204-982	382,00	1,50	5,00	0,12	206-950	400,00	1,50	3,50	0,10	206-975	425,00	2,00	3,50	0,10
206-933	383,00	1,50	3,50	0,10	204-500	400,00	1,50	4,00	0,12	204-525	425,00	2,00	4,00	0,12
204-483	383,00	1,50	4,00	0,12	206-951	401,00	2,00	3,50	0,10	206-976	426,00	2,00	3,50	0,10
204-983	383,00	1,50	5,00	0,12	204-501	401,00	2,00	4,00	0,12	204-526	426,00	2,00	4,00	0,12
206-934	384,00	1,50	3,50	0,10	206-952	402,00	2,00	3,50	0,10	206-977	427,00	2,00	3,50	0,10
204-484	384,00	1,50	4,00	0,12	204-502	402,00	2,00	4,00	0,12	204-527	427,00	2,00	4,00	0,12
204-984	384,00	1,50	5,00	0,12	206-953	403,00	2,00	3,50	0,10	206-978	428,00	2,00	3,50	0,10
206-935	385,00	1,50	3,50	0,10	204-503	403,00	2,00	4,00	0,12	204-528	428,00	2,00	4,00	0,12
204-485	385,00	1,50	4,00	0,12	206-954	404,00	2,00	3,50	0,10	206-979	429,00	2,00	3,50	0,10
204-985	385,00	1,50	5,00	0,12	204-504	404,00	2,00	4,00	0,12	204-529	429,00	2,00	4,00	0,12
206-936	386,00	1,50	3,50	0,10	206-955	405,00	2,00	3,50	0,10	206-980	430,00	2,00	3,50	0,10
204-486	386,00	1,50	4,00	0,12	204-505	405,00	2,00	4,00	0,12	204-530	430,00	2,00	4,00	0,12
204-986	386,00	1,50	5,00	0,12	200-282	405,26	1,14	3,53	0,10	200-283	430,66	1,14	3,53	0,10
206-937	387,00	1,50	3,50	0,10	200-385	405,26	1,14	5,34	0,13	200-386	430,66	1,14	5,34	0,13
204-487	387,00	1,50	4,00	0,12	200-461	405,26	1,14	6,99	0,15	200-463	430,66	1,14	6,99	0,15
204-987	387,00	1,50	5,00	0,12	206-956	406,00	2,00	3,50	0,10	206-981	431,00	2,00	3,50	0,10
206-938	388,00	1,50	3,50	0,10	204-506	406,00	2,00	4,00	0,12	204-531	431,00	2,00	4,00	0,12
204-488	388,00	1,50	4,00	0,12	206-957	407,00	2,00	3,50	0,10	206-982	432,00	2,00	3,50	0,10
204-988	388,00	1,50	5,00	0,12	204-507	407,00	2,00	4,00	0,12	204-532	432,00	2,00	4,00	0,12
206-939	389,00	1,50	3,50	0,10	206-958	408,00	2,00	3,50	0,10	206-983	433,00	2,00	3,50	0,10
204-489	389,00	1,50	4,00	0,12	204-508	408,00	2,00	4,00	0,12	204-533	433,00	2,00	4,00	0,12
204-989	389,00	1,50	5,00	0,12	206-959	409,00	2,00	3,50	0,10	206-984	434,00	2,00	3,50	0,10
202-891	389,30	1,50	5,70	0,12	204-509	409,00	2,00	4,00	0,12	204-534	434,00	2,00	4,00	0,12
206-940	390,00	1,50	3,50	0,10	206-960	410,00	2,00	3,50	0,10	206-985	435,00	2,00	3,50	0,10
204-490	390,00	1,50	4,00	0,12	204-510	410,00	2,00	4,00	0,12	204-535	435,00	2,00	4,00	0,12
204-990	390,00	1,50	5,00	0,12	206-961	411,00	2,00	3,50	0,10	206-986	436,00	2,00	3,50	0,10
206-941	391,00	1,50	3,50	0,10	204-511	411,00	2,00	4,00	0,12	204-536	436,00	2,00	4,00	0,12
204-491	391,00	1,50	4,00	0,12	206-962	412,00	2,00	3,50	0,10	206-987	437,00	2,00	3,50	0,10
204-991	391,00	1,50	5,00	0,12	204-512	412,00	2,00	4,00	0,12	204-537	437,00	2,00	4,00	0,12
206-942	392,00	1,50	3,50	0,10	206-963	413,00	2,00	3,50	0,10	206-988	438,00	2,00	3,50	0,10
204-492	392,00	1,50	4,00	0,12	204-513	413,00	2,00	4,00	0,12	204-538	438,00	2,00	4,00	0,12
204-992	392,00	1,50	5,00	0,12	206-964	414,00	2,00	3,50	0,10	206-989	439,00	2,00	3,50	0,10
206-943	393,00	1,50	3,50	0,10	204-514	414,00	2,00	4,00	0,12	204-539	439,00	2,00	4,00	0,12
204-493	393,00	1,50	4,00	0,12	206-965	415,00	2,00	3,50	0,10	202-875	439,30	2,00	5,70	0,12
204-993	393,00	1,50	5,00	0,12	204-515	415,00	2,00	4,00	0,12	206-990	440,00	2,00	3,50	0,10



Product ref and Size ref	$d_1$	$\pm$	$d_2$	$\pm$
204-540	440,00	2,00	4,00	0,12
204-541	441,00	2,00	4,00	0,12
204-542	442,00	2,00	4,00	0,12
204-543	443,00	2,00	4,00	0,12
200-464	443,36	1,14	6,99	0,15
204-544	444,00	2,00	4,00	0,12
204-545	445,00	2,00	4,00	0,12
204-546	446,00	2,00	4,00	0,12
204-547	447,00	2,00	4,00	0,12
204-548	448,00	2,00	4,00	0,12
204-549	449,00	2,00	4,00	0,12
204-550	450,00	2,00	4,00	0,12
204-551	451,00	2,00	4,00	0,12
204-552	452,00	2,00	4,00	0,12
204-553	453,00	2,00	4,00	0,12
204-554	454,00	2,00	4,00	0,12
204-555	455,00	2,00	4,00	0,12
204-556	456,00	2,00	4,00	0,12
200-284	456,06	1,14	3,53	0,10
200-387	456,06	1,14	5,34	0,13
200-465	456,06	1,14	6,99	0,15
204-557	457,00	2,00	4,00	0,12
204-558	458,00	2,00	4,00	0,12
204-559	459,00	2,00	4,00	0,12
202-876	459,30	2,00	5,70	0,12
204-560	460,00	2,00	4,00	0,12
204-561	461,00	2,00	4,00	0,12
204-562	462,00	2,00	4,00	0,12
204-563	463,00	2,00	4,00	0,12
204-564	464,00	2,00	4,00	0,12
204-565	465,00	2,00	4,00	0,12
204-566	466,00	2,00	4,00	0,12
204-567	467,00	2,00	4,00	0,12
204-568	468,00	2,00	4,00	0,12
200-466	468,76	1,14	6,99	0,15
204-569	469,00	2,00	4,00	0,12
204-570	470,00	2,00	4,00	0,12
204-571	471,00	2,00	4,00	0,12
204-572	472,00	2,00	4,00	0,12
204-573	473,00	2,00	4,00	0,12
204-574	474,00	2,00	4,00	0,12
204-575	475,00	2,00	4,00	0,12
204-576	476,00	2,00	4,00	0,12
204-577	477,00	2,00	4,00	0,12
204-578	478,00	2,00	4,00	0,12
204-579	479,00	2,00	4,00	0,12
202-877	479,30	2,00	5,70	0,12
204-580	480,00	2,00	4,00	0,12
204-581	481,00	2,00	4,00	0,12
200-388	481,46	1,14	5,34	0,13
200-467	481,46	1,14	6,99	0,15
204-582	482,00	2,00	4,00	0,12
204-583	483,00	2,00	4,00	0,12
204-584	484,00	2,00	4,00	0,12
204-585	485,00	2,00	4,00	0,12
204-586	486,00	2,00	4,00	0,12
204-587	487,00	2,00	4,00	0,12
204-588	488,00	2,00	4,00	0,12
204-589	489,00	2,00	4,00	0,12
202-892	489,30	2,00	5,70	0,12
204-590	490,00	2,00	4,00	0,12
204-591	491,00	2,00	4,00	0,12
204-592	492,00	2,00	4,00	0,12
204-593	493,00	2,00	4,00	0,12
204-594	494,00	2,00	4,00	0,12
*200-468	494,16	1,14	6,99	0,15
204-595	495,00	2,00	4,00	0,12
204-596	496,00	2,00	4,00	0,12
204-597	497,00	2,00	4,00	0,12
204-598	498,00	2,00	4,00	0,12
204-599	499,00	2,00	4,00	0,12
202-878	499,30	2,00	5,70	0,12
204-600	500,00	2,00	4,00	0,12
*200-389	506,86	1,14	5,34	0,13
*200-469	506,86	1,14	6,99	0,15
*200-390	532,26	1,14	5,34	0,13
*200-470	532,26	1,14	6,99	0,15
*200-391	557,66	1,14	5,34	0,13
*200-471	557,66	1,14	6,99	0,15
*200-392	582,68	1,52	5,34	0,13
*200-472	582,68	1,52	6,99	0,15
*200-393	608,08	1,52	5,34	0,13
*200-473	608,08	1,52	6,99	0,15
*200-394	633,48	1,52	5,34	0,13
*200-474	633,48	1,52	6,99	0,15
*200-395	658,88	1,52	5,34	0,13
*200-475	658,88	1,52	6,99	0,15

\* NOTE: Tooling not available for these sizes.



Surface imperfections limits, acc. to ISO 3601-3

Surface imperfection type	Diagrammatic representation	Limiting dimensions	Maximum limits of imperfections				
			Grade N O-rings Cross-section, $d_2$				
			$> 0,8^b$ $\leq 2,25$	$> 2,25$ $\leq 3,15$	$> 3,15$ $\leq 4,50$	$> 4,50$ $\leq 6,30$	$> 6,30$ $\leq 8,40^b$
Off-register, mismatch (offset)		$e$	0,08	0,10	0,13	0,15	0,15
Combined flash (combination of offset, flash and parting line projection)		$x$	0,10	0,12	0,14	0,16	0,18
		$y$	0,10	0,12	0,14	0,16	0,18
		$a$	When the flash can be differentiated, it shall not exceed 0,07 mm.				
Backrind		$g$	0,18	0,27	0,36	0,53	0,70
		$u$	0,08	0,08	0,10	0,10	0,13
Excessive trimming (radial tool marks not allowed)		$n$	Trimming is allowed provided the dimension $n$ is not reduced below the minimum diameter $d_2$ for the O-ring.				
Flow marks (radial orientation of flow marks is not permissible)		$v$	1,50 <sup>a</sup>	1,50 <sup>a</sup>	6,50 <sup>a</sup>	6,50 <sup>a</sup>	6,50 <sup>a</sup>
		$k$	0,08	0,08	0,08	0,08	0,08
Non-fills and indentations (including parting line indentations)		$w$	0,60	0,80	1,00	1,30	1,70
		$t$	0,08	0,08	0,10	0,10	0,13

<sup>a</sup> Or 0,05 times the O-ring's inside diameter ( $d_1$ ), whichever is greater.

<sup>b</sup> Limits of imperfections for cross sections  $< 0,8$  mm or  $> 8,40$  mm shall be agreed upon between manufacturer and customer.

<sup>c</sup> Round edges.